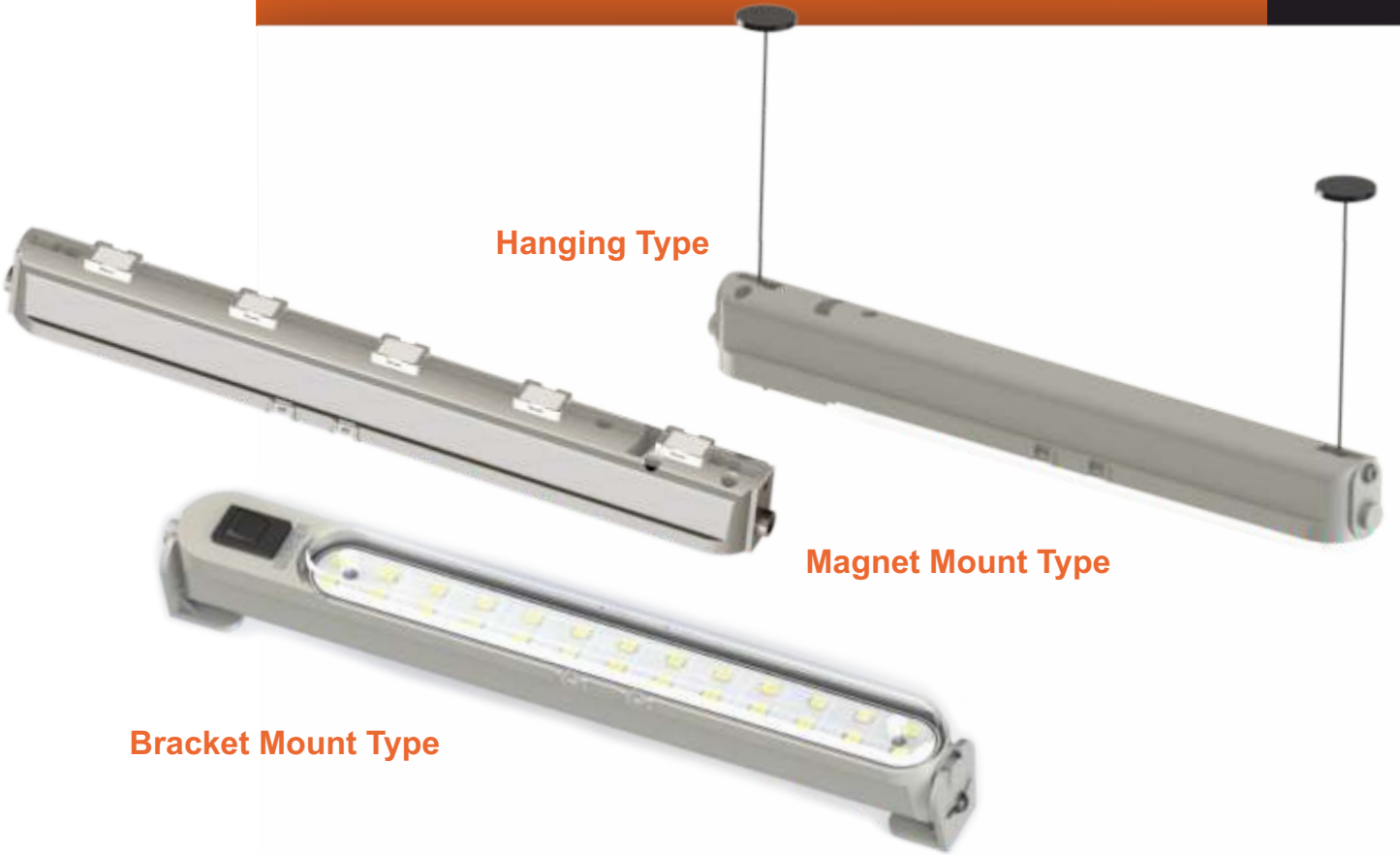


## ÜRÜN ÖZELLİKLERİ

# 35 Serisi LED Panel Aydınlatma



Hanging Type

Magnet Mount Type

Bracket Mount Type

## LED panel ışığı

### Özellikler

Tamamen montajlı ürün. Kullanıma hazır Mühendislik plastiğinden yapılmış ürün, onu daha sağlam kılar, darbeye dayanıklı korozyon direnci ve yangın geciktirici 4KV dalgalanmayı ve 4kKV EFT'yi sürdürür

### aşırı gerilim kategorisi

III, EN IEC 60529 uyarınca

### Onaylar

Onaylar ve Uygunluk Beyanı

CE

CE



## Teknik Bilgiler

Anma gerilimi		240V AC, 50/60 Hz, 12/24V DC
Akım	110/240V AC	115 mA
Güç tüketimi	12/24V DC	63 mA
Güç Tüketimi (tip.) (anma geriliminde)	110/240V AC	2.2W
	12/24V DC	2.6W
Yalıtım direnci		100MΩ min. (500V DC güç kaynağı)
Dielektrik gücü	110/240V AC	2.000V AC, 1 dakika (canlı ve ölü kısımlar arasında)
	12/24V DC	1.000V AC, 1 dakika (canlı ve ölü kısımlar arasında)
Titreşim Dayanımı (hasar limitleri)		Frekans: 5 - 55 Hz, Genlik 0,17 mm İvme 20m/s <sup>2</sup> , 3 ekseninde 2 saat
Şok Dayanımı (hasar limitleri)		300m/s <sup>2</sup> , 6 ekseninde 5 şok
Çalışma sıcaklığı		-30 ila +75°C (yoğuşmasız)
Çalışma Nemi		%45 ila %85 (donma yok)
Depolama sıcaklığı		-35°C ila +70°C (yoğuşmasız)
Çalışma Atmosferi		Aşındırıcı gaz yok
Hayat (*2)		50.000 saat (Ta = 25°C) (Aydınlatmanın belirli bir süreyi koruduğu toplam aydınlatma ömrü başlangıç değerinin minimum %70'i.)
Koruma derecesi		IP 54 (IEC 60529)
Malzeme		Kapak: Polikarbonat, Uç kapağı/kablo rakoru: Poliamid. Tel: PVC (AWG18×2C)
Yaklaşık (ağırlık.)	110/240V AC	135g
	12/24V DC	135g

\*1) LED ömrü çalışma ortamına bağlıdır.

## LED Optik Özellikler

Aydınlatma Rengi	gün ışığı
Renk sıcaklığı	6,500K
Kapak	Temizlemek
Işık Akısı (tip.)	235 lm
Referans Aydınlık (tip.) 0,5 m doğrudan aşağıda	290 lx

• LED modülleri ve aydınlatma üniteleri aydınlatma renklerinde ve parlaklıklarında farklılık gösterebilir.

## SİPARİŞ TABLOSU

### 35.11.024

Seri	
35 Serisi LED Panel Işık	

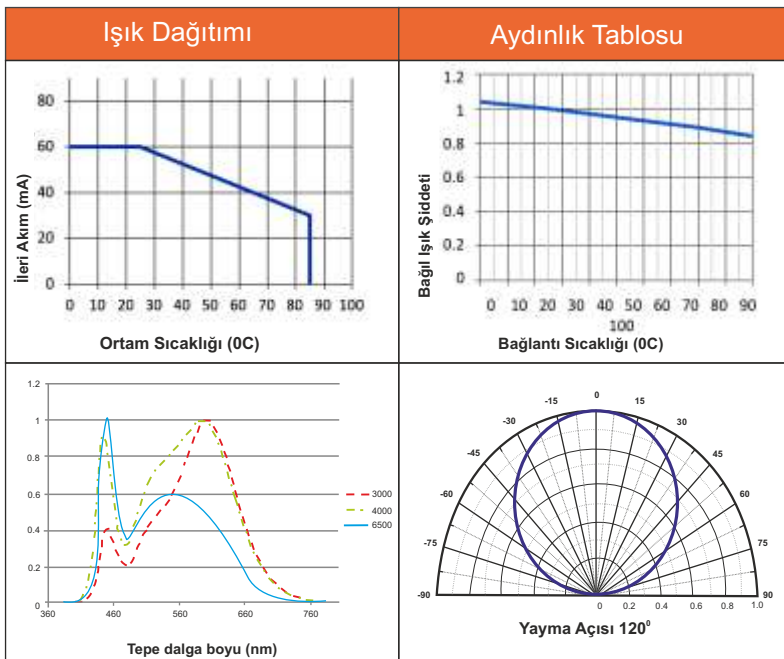
Muhafaza tipi	
1	Plastik
2	Plastic with Magnet
3	Şeffaf lensli Mıknatıs Montajı
4	Difüzör lensli Mıknatıs Montajı

Giriş gerilimi	
024	24V DC
110	110V AC
240	240V AC

Muhafaza Rengi (Yalnızca palstik tip için)	
1	Beyaz
2	Siyah
3	Gri

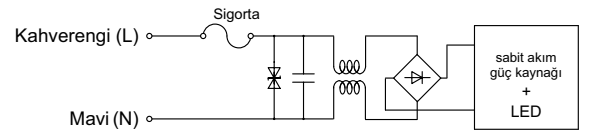
Muhafaza tipi	Gerilim	Parça Numarası
 Beyaz	024V DC	35.11.024
	110V AC	35.11.110
	240V AC	35.11.240
 Siyah	024V DC	35.12.024
	110V AC	35.12.110
	240V AC	35.12.240
 Gri	024V DC	35.13.024
	110V AC	35.13.110
	240V AC	35.13.240

### Tipik Elektrik ve Perspektif Eğrisi

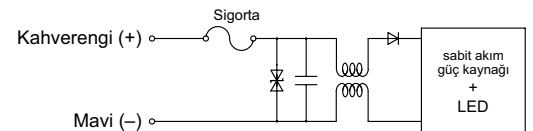


### Dahili Devre

110 / 240V AC

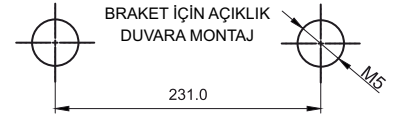
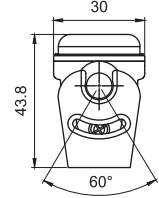
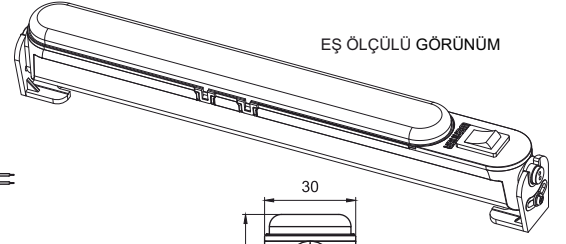
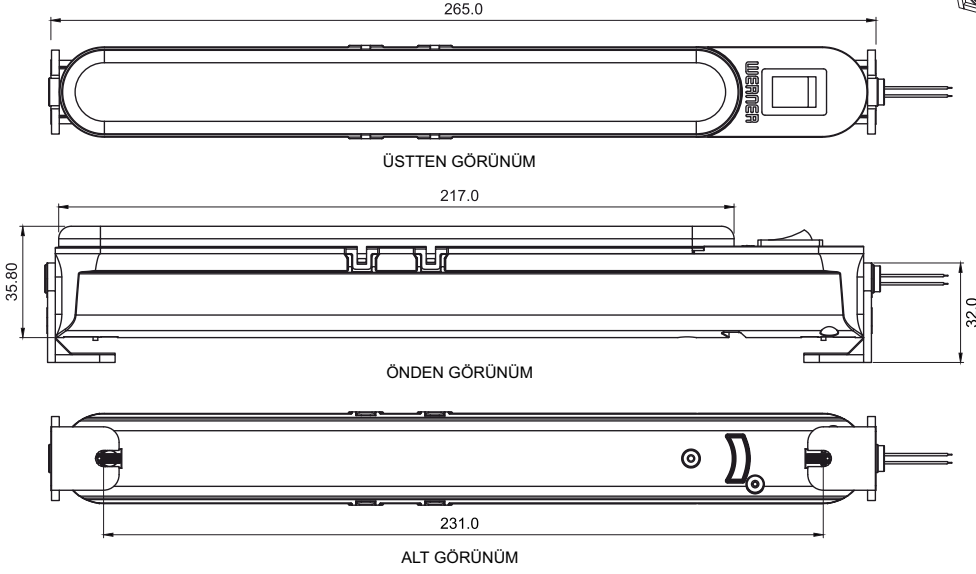


12/24V DC

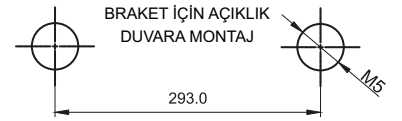
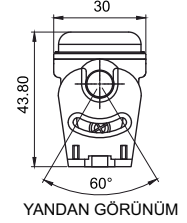
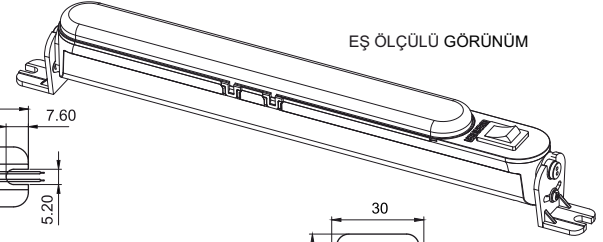
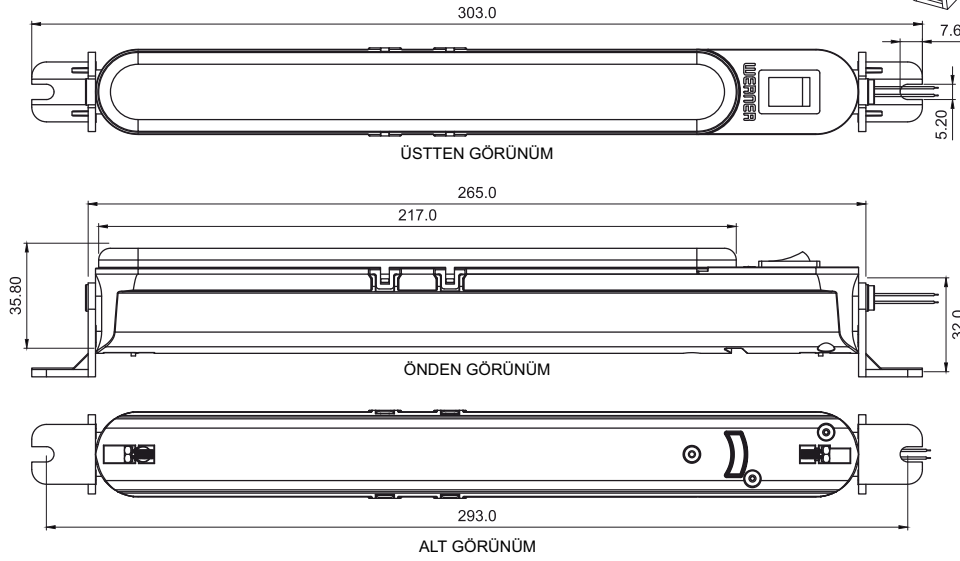


## boyutlar

### Montajlı İç Braket



### Dışa Monte Braket



## Aksesuarlar

1	Asılı tip sabit uzunluk	
2	Asılı tip ayarlanabilir uzunluk	

# WERNER

Inventing Innovation...

H.Q.

**Werner Electric Private Limited**

Plot No.: 166, Hebbal Industrial Area, Mysore - 570016, India.  
Tel: +91 73539 47299, E-mail: info@wernerelektrik.com

**Werner Malaysia Sdn Bhd,**

45-2, Jalan Tiara 2B, Bandar Baru Klang,  
41150, Klang, Selangor, Malaysia.  
Tel: +60 13 533 3348, E-mail: info@wernerelektrik.com

**Werner Elektrik Türkiye**

Ayazağa Mah. Mimar Sinan Sok. Seba Office Boulevard.  
D Blok. No.: 21D/45 Sariyer / İstanbul, Türkiye.  
Tekefon: +90 539 829 25 07 , E-posta: info@wernerelektrik.com

[www.wernerelektrik.com](http://www.wernerelektrik.com)