

WERNER

Inventing Innovation...

Yaşayan Endüstriyel Ortaklıklar

ÜRÜN TEKNİK ÖZELLİKLERİ

65 Seri SMPS



www.wernerelektrik.com

Model Numarası Seçimi	2
Model Numarası Yapısı - Güç Kaynakları.....	4
10 W	5
15 W.....	6
30 W.....	7
50 W.....	8
75 W.....	9
100 W.....	10
150 W.....	11
250 W.....	12
300 W.....	13
600 W.....	14
1000 W.....	15
1500 W.....	16
1500 W - Üçlü Giriş Aşaması.....	17
boyutlar	18 - 20

Güç kaynakları



WERNER'in 65 serisi güç kaynağı modülü, diğer üreticilerin yarısı kadar boyuta sahip yenilikçi bir modüldür. Harmonik azaltılmış, yüksek verimli, kompakt gövdeli, zengin fonksiyon ve varyasyonlara sahip genel amaçlı birim tipi güç kaynaklarının amiral gemisidir. Werner'in güç kaynağı modülleri piyasadaki en yüksek kalite dedir ve performans ve güvenilirlikte en üst seviyeyi sunar.

Özelliklere genel bakış

- Alan kısıtlamaları için şık modüller
- Evrensel giriş gerilimi 90 V ila 300V AC
- 35 mm DIN rayına veya doğrudan montaja monte edilebilir
- Mevcut çıkış aralığı 5V, 12V, 24V, 48V DC
- 10 watt'tan 1500 watt'a kadar geniş çıkış watt aralığı

Önemli Noktalar

- Güç kaynağı modülleri zengin işlevlere ve çeşitliliğe sahiptir
- Modüllerde bulunan dahili aşırı yük ve kısa devre korumaları
- Bu modüller yüksek verimlilik, performans ve güvenilirliğe sahiptir

Kısa devre koruması ve aşırı yük koruması, güç kaynağının kullanımını çok güvenli hale getirir. Din rayı veya doğrudan montajlı olarak mevcuttur ve 90 Volt ila 300 Volt AC evrensel voltaj girişlerine sahiptir. Modüllerde derating gerekmez, bu nedenle maliyet, alan ve zaman etkilidir.

65 serisi güç kaynağı modülleri 5V, 12V, 24V, 48V DC gibi farklı çıkış gerilimleri ve 10 Watt ila 1500 Watt arasında nominal güç ile mevcuttur.

Güç kaynakları

Özellikler:

- Aşırı akım koruması
- aşırı yük korumaları
- Para, yer ve zamandan tasarruf etmede verimli
- 10W ila 1500W arasında anma gücü
- Güç Kaynakları aşağıdaki gibi farklı çıkış voltajlarında mevcuttur

- 5V DC
- 12V DC
- 24V DC
- 48V DC

Onaylar

Onaylar ve Uygunluk Beyanı

CE

CE



aşırı gerilim kategorisi

III, as per EN IEC 60947-5-1



-  Diğer üreticilerin yarısı boyutunda yenilikçi güç kaynağı.
-  Yüksek verimlilik, performans ve Güvenilirlik
-  Zengin fonksiyonlar ve varyasyonlar
-  10 ila 1500 W nominal güç
-  Kompakt gövde

SMPS

65 Seri Güç Kaynakları

WERNER

Model Numarası Seçimi

Tarz	Çıkış Watt Değeri	Çıkış Gerilimi	Çıkış Akımı	Maks.Çıkış Gücü	Model numarası.
	10 W	5 V	2 A	10 W	65.10.00.05
		12 V	0.9 A	10.8 W	65.10.00.12
		24 V	0.5 A	12 W	65.10.00.24
	15 W	3.3 V	3 A	9.9 W	65.15.00.03
		5 V	3 A	15 W	65.15.00.05
		9 V	1.7 A	15.3 W	65.15.00.09
		12 V	1.3 A	15.6 W	65.15.00.12
		15 V	1 A	15 W	65.15.00.15
		24 V	0.7 A	16.8 W	65.15.00.24
		48 V	0.35 A	16.8 W	65.15.00.48
	30 W	3.3 V	6 A	19.8 W	65.30.00.03
		5 V	6 A	30 W	65.30.00.05
		9 V	3.4 A	30.6 W	65.30.00.09
		12 V	2.5 A	30 W	65.30.00.12
		15 V	2 A	30 W	65.30.00.15
		24 V	1.3 A	31.2 W	65.30.00.24
		48 V	0.65 A	31.2 W	65.30.00.48
	50 W	3.3 V	10 A	33 W	65.50.00.03
		5 V	10 A	50 W	65.50.00.05
		9 V	5.6 A	50.4 W	65.50.00.09
		12 V	4.3 A	51.6 W	65.50.00.12
		15 V	3.5 A	52.5 W	65.50.00.15
		24 V	2.2 A	52.8 W	65.50.00.24
		36 V	1.4 A	50.4 W	65.50.00.36
		48 V	1.1 A	52.8 W	65.50.00.48
	75 W	3.3 V	15 A	49.5 W	65.75.00.03
		5 V	15 A	75 W	65.75.00.05
		9 V	8.4 A	75.6 W	65.75.00.09
		12 V	6.3 A	75.6 W	65.75.00.12
		15 V	5 A	75 W	65.75.00.15
		24 V	3.2 A	76.8 W	65.75.00.24
		36 V	2.1 A	75.6 W	65.75.00.36
		48 V	1.6 A	76.8 W	65.75.00.48
	100 W	3.3 V	20 A	66	65.75.00.03
		5 V	20 A	100	65.100.00.05
		9 V	10.5 A	94.5	65.100.00.09
		12 V	8.5 A	102	65.100.00.12
		15 V	7 A	105	65.100.00.15
		24 V	4.5 A	108	65.100.00.24
		36 V	2.8 A	100.8	65.100.00.36
		48 V	2.1 A	100.8	65.100.00.48

65 Seri Güç Kaynakları

WERNER

Model Numarası Seçimi

Tarz	Çıkış Watt Değeri	Çıkış Gerilimi	Çıkış Akımı	Maks.Çıkış Gücü	Model numarası.
	150 W	3.3 V	30 A	99 W	65.150.00.03
		5 V	30 A	150 W	65.150.00.05
		9 V	16.7 A	150.3 W	65.150.00.09
		12 V	13 A	156 W	65.150.00.12
		15 V	10 A	150 W	65.150.00.15
		24 V	6.5 A	156 W	65.150.00.24
		36 V	4.3 A	154.8 W	65.154.00.36
		48 V	3.3 A	158.4 W	65.150.00.48
	250 W	5V	45A	225 W	65.250.00.05
		12V	20A	240 W	65.250.00.12
		13.5V	18.6A	251.1 W	65.250.00.13.5
		15V	16.7A	250.5 W	65.250.00.15
		24V	10A	240 W	65.250.00.24
		27V	9A	243 W	65.250.00.27
		48V	5A	240 W	65.250.00.48
	300 W	3.3 V	60 A	198 W	65.300.00.03
		5 V	60 A	300 W	65.300.00.05
		7.5 V	40 A	300 W	65.300.00.07
		12 V	27 A	324 W	65.300.00.12
		15 V	22 A	330 W	65.300.00.15
		24 V	14 A	336 W	65.300.00.24
		36 V	9 A	324 W	65.300.00.36
		48 V	7 A	336 W	65.300.00.48
	600 W	3.3 V	120 A	396 W	65.600.00.03
		5 V	120 A	600 W	65.600.00.05
		7.5 V	80 A	600 W	65.600.00.07
		12 V	53 A	636 W	65.600.00.12
		15 V	43 A	645 W	65.600.00.15
		24 V	27 A	648 W	65.600.00.24
		36 V	18 A	648 W	65.600.00.36
		48 V	13 A	624 W	65.600.00.48
	1000 W	3.3 V	200 A	600 W	65.1000.00.03
		5 V	200 A	1000 W	65.1000.00.05
		9 V	134 A	1005 W	65.1000.00.07
		12 V	88 A	1056 W	65.1000.00.12
		15 V	70 A	1050 W	65.1000.00.15
		24 V	44 A	1056 W	65.1000.00.24
		36 V	29 A	1044 W	65.1000.00.36
		48 V	22 A	1056 W	65.1000.00.48
	1500 W	3.3 V	300 A	990 W	65.1500.00.03
		5 V	300 A	1500 W	65.1500.00.05
		9 V	200 A	1500 W	65.1500.00.07
		12 V	125 A	1500 W	65.1500.00.12
		15 V	100 A	1500 W	65.1500.00.15
		24 V	65 A	1680 W	65.1500.00.24
		36 V	42 A	1692 W	65.1500.00.36
		48 V	32 A	1680 W	65.1500.00.48
	1500 W*	5 V	300 A	1500 W	65.1500.03.05
		12 V	125 A	1500 W	65.1500.03.12
		24 V	70(105) A	1680 W	65.1500.03.24
		48 V	35 A	1680 W	65.1500.03.24



65.75.00.24.01

Seriler	
65 Serisi Güç Kaynakları	

Çıkış Watt Değeri	
10	10W
15	15W
30	30W
50	50W
75	75W
100	100W
150	150W
250	250W
300	300W
600	600W
1000	1000W
1500	1500W

Opsiyonel	
01	Kaplama ile
02	Dikey Terminal Bloğu
03	Bağlayıcı tipi
04	Din Ray ile
05	Uzaktan Açma/Kapama
06	DC Giriş Anahtarı

Çıkış Gerilimi	
03	3.3 V
05	5 V
07	7.5 V - 300 W üzeri
09	9 V - 150 W'ın altında
12	12 V
13.5	13.5 V - sadece 250 W
15	15 V
24	24 V
27	27V - sadece 250 W
48	48V - sadece 250 W
36	36 V

Giriş Aşaması	
00	Evrensel Giriş
01	110VAC / 230VAC Anahtar Seçimi
03	Üçlü giriş fazı*

* Sadece 1500W için uygundur.

65 Seri Güç Kaynakları

WERNER

10 W

Model numarası.	Gerilim	DC Çıkışı (100 V)
65.10.00.05	5 V	2 A
65.10.00.12	12 V	0.9 A
65.10.00.24	24 V	0.5 A



Özellikler

Model numarası.	65.10.00.05	65.10.00.12	65.10.00.24		
Çıktı	Gerilim	5V	12V	24V	
	Güncel	2A	0.9A	0.5A	
	Maksimum Çıkış Watt Değeri	10	10.8	12	
	dalgalanma maks.	0 to +50°C	80 mV	120 mV	120 mV
		-10 to -0°C	140 mV	160 mV	160 mV
	Sıcaklık Regülasyonu	0 to +50°C	50 mV	120 mV	240 mV
		-10 to -0°C	60 mV	150 mV	290 mV
	Dalgalanma Gürültüsü	0 to +50°C	120 mV	150mV	150 mV
		-10 to -0°C	160 mV	180 mV	180 mV
	Başlangıç Süresi	200typ(ACIN 100V, lo=100%)			
	Bekleme Süresi	20typ(ACIN 100V, lo=100%)			
	Hat Regülasyonu (maks.)	20 mV	48 mV	96 mV	
	Yük Regülasyonu (maks.)	40 mV	100 mV	150 mV	
	Kayma (mV)	20 mV	48 mV	96 mV	
Çıkış Gerilimi Ayarı	5.0V - 5.15V	12.0V - 12.48V	24.0V - 24.96V		
Çıkış Gerilimi Ayar Aralığı	4.50 - 5.50	10.0 - 13.2	19.2 - 27.0		
Giriş	Gerilim	AC85 - 264 1 Ø or DC110 - 370 (AC50 or DC70*)			
	Frekans(Hz)	50/60 (47 - 440) or DC			
	Yığın Akım	ACIN 100V	15typ (lo=100%)		
		ACIN 200V	30typ (lo=100%)		
	Akım [A]	ACIN 100V	0.30typ (lo= 100%)		
		ACIN 200V	0.20typ (lo= 100%)		
Verimlilik	ACIN 100V	74typ	76typ	77typ	
	ACIN 200V	74typ	76typ	77typ	
Kaçak akım	0.15/0.30max (ACIN 100v/240V 60Hz,				
	Giriş-FG	AC2,000V 1dakika, Kesme akımı = 10mA, DC500V 50MΩmin (Oda sıcaklığında)			
	Giriş-Çıkış	AC3,000V 1dakika, Kesme akımı = 10mA, DC500V 50MΩmin (Oda sıcaklığında)			
Güvenlik	Çıktı-FG	AC500V 1dakika, Kesme akımı = 25mA, DC500V 50MΩmin (Oda sıcaklığında)			
	CE İşareti	Alçak Gerilim Direktifi, EMC Direktifi			
Koruma	İletilen Gürültü	FCC Part15 classB, VCCI-B, CISPR22-B, EN55011-B, EN55022-B ile uyumludur			
	Uzaktan Açma/Kapama	Hiçbiri			
	Aşırı Akım Koruması	Nominal akımın %150'sinden fazlasında çalışır ve otomatik olarak kurtarır			
	Aşırı Gerilim Koruması	5.75V - 7.00V	15.0V - 18.0V	30.0V - 37.0V	
Çevre	Çalışma Göstergesi	LED (Yeşil)			
	Çalışma sıcaklığı., Nemli ve Yükseklik	-10 ila +71C (Gerekli Derating), %20 -90 bağıl nem (Yoğuşmasız) 3.000m (10.000feet) maks.			
	Depolama Sıcaklığı.,	- 20 ile +75C, %20 - 90 Bağıl Nem (Yoğuşmasız) 9.000m (30.000feet) maks.			
	Nem	196,1 m/s2 (20G), 11 ms, her X, Y ve Z ekseninde bir kez			
	Etki	10 -55Hz, 19.6m/s2 (2G), 3 dakika periyot, X, Y ve Z eksenleri boyunca 60'ar dakika			

Ağırlık

Ağırlık (yaklaşık)	150g
--------------------	------

65 Seri Güç Kaynakları

WERNER

15 W

Model numarası.	Gerilim	DC Çıkışı (100 V)
65.15.00.03	3.3 V	3 A
65.15.00.05	5 V	3 A
65.15.00.09	9 V	1.7 A
65.15.00.12	12 V	1.3 A
65.15.00.15	15 V	1 A
65.15.00.24	24 V	0.7 A
65.15.00.48	48 V	0.35 A



Özellikler

Model numarası.	65.15.00.03	65.15.00.05	65.15.00.09	65.15.00.12	65.15.00.15	65.15.00.24	65.15.00.48			
Çıktı	Gerilim	3.3 V	5V	9V	12V	15V	24V	48V		
	Akım	3A	3A	1.7A	1.3A	1A	0.7A	0.35A		
	Maksimum Çıkış Gücü	9.9	15	15.3	15.6	15	16.8	16.8		
	dalgalanma maks.	0 to +50°C -10 to -0°C	80 mV	80 mV	120 mV	120 mV	120 mV	120 mV	150 mV	200 mV
	Sıcaklık Düzeneleme	0 to +50°C -10 to -0°C	50 mV	50 mV	90 mV	120 mV	150 mV	240 mV	480 mV	
	Dalgalanma Gürültüsü maks.	0 to +50°C -10 to -0°C	120 mV	120 mV	150 mV	150mV	150 mV	150 mV	250 mV	300 mV
	Başlama zamanı	200typ(ACIN 100V, Io=100%)								
	Bekletme Süresi	20typ(ACIN 100V, Io=100%)								
	Hat Düzeneleme (maks.)	20 mV	20 mV	36 mV	48 mV	60 mV	96 mV	192 mV		
	Yük Düzeneleme (maks.)	40 mV	40 mV	100 mV	100 mV	120 mV	150 mV	240 mV		
	Kayma (mV)	20 mV	20 mV	36 mV	48 mV	60 mV	96 mV	192 mV		
	Çıkış Gerilimi Ayarı	3.30 - 3.40	5.00 - 5.15	9.00 - 9.36	12.00 - 12.48	15.00 - 15.60	24.00 - 24.96	48.00 - 49.92		
	Çıkış Gerilimi Ayar aralığı	2.85 - 3.60	4.50 - 5.50	7.50 - 10.0	10.00 - 13.2	13.2 - 18.00	19.2 - 27.00	39.00 - 53.00		
	Giriş	Gerilim	AC85 - 264 1 Ø or DC110 - 370 (AC50 or DC70)							
Frekans(Hz)		50/60 (47 - 440) or DC								
ani Akım		ACIN 100V	15typ (Io=100%)							
akım [A]		ACIN 200V	30typ (Io=100%)							
Yeterlik		ACIN 100V	0.30typ (Io=100%)	0.04typ (Io=100%)						
ACIN 200V		0.20typ (Io=100%)	0.02typ (Io=100%)							
Güneşlenme	Kaçak akım	0.15/0.30max (ACIN 100V/240V 60Hz, Io=100%, According to IEC60950-1,DENAN)								
	Giriş-FG	AC2,000V 1dakika, Kesme akımı = 10mA, DC500V 50MΩmin (Oda sıcaklığında)								
	Giriş-Output	AC3,000V 1dakika, Kesme akımı = 10mA, DC500V 50MΩmin (Oda sıcaklığında)								
Emniyet	Çıktı-FG	AC500V 1dakika, Kesme akımı = 25mA, DC500V 50MΩmin (Oda sıcaklığında)								
	CE İşareti	Alçak Gerilim Direktifi, EMC Direktifi								
Koruma Devre	Yürütülen Gürültü	ile uyumludur FCC Part15 classB, VCCI-B, CISPR22-B, EN55011-B, EN55022-B								
	Uzaktan Açma/Kapama	Hiçbiri								
	Aşırı Akım Koruması	Nominal akımın %150'sinden fazlasında çalışır ve otomatik olarak kurtarır								
	Aşırı Gerilim Koruması	4.00 - 5.25	5.75 - 7.00	11.5 - 14.00	15.0 - 18.0	20.00 - 25.0	30.0 - 37.0	58.0 - 65.0		
Çevre	Çalışma Göstergesi	LED (Yeşil)								
	Çalışma sıcaklığı., Nemli ve Rakım	-10 to +71C (Gerekli Azaltma), 20 - 90%RH (yoğunlaşmayan) 3,000m (10,000feet) max								
	Saklama derecesi., Nemli. & Rakım	-20 to +75C, 20 - 90%RH (yoğunlaşmayan) 9,000m (30,000feet) max								
	Darbe	196.1m/s2 (20G), 11ms, once each X, Y and Z axis								
	Titreşim	10 - 55 Hz, 19,6 m/s2 (2G), 3 dakikalık periyot, X, Y ve Z eksenini boyunca her biri 60 dakika								

Ağırlık

Ağırlık (yaklaşık)

200g

65 Seri Güç Kaynakları

WERNER

30 W

Model numarası.	Gerilim	DC Çıkışı (100 V)
65.30.00.03	3.3 V	6 A
65.30.00.05	5 V	6 A
65.30.00.09	9 V	3.4 A
65.30.00.12	12 V	2.5 A
65.30.00.15	15 V	2 A
65.30.00.24	24 V	1.3 A
65.30.00.48	48 V	0.65 A



Özellikler

Model numarası.	65.30.00.03	65.30.00.05	65.30.00.09	65.30.00.12	65.30.00.15	65.30.00.24	65.30.00.48			
Çıktı	Gerilim	3.3 V	5V	9V	12V	15V	24V	48V		
	Akım	6 A	6 A	3.4 A	2.5 A	2 A	1.3 A	0.65 A		
	Maksimum Çıkış Gücü	19.8	30	30.6	30	30	31.2	31.2		
	dalgalanma maks.	0 to +50°C -10 to -0°C	80 mV	80 mV	120 mV	120 mV	120 mV	120 mV	150 mV	200 mV
	Sıcaklık Düzeneleme	0 to +50°C -10 to -0°C	50 mV	50 mV	90 mV	120 mV	150 mV	240 mV	480 mV	
	Dalgalanma Gürültüsü maks.	0 to +50°C -10 to -0°C	120 mV	120 mV	150 mV	150mV	150 mV	150 mV	250 mV	300 mV
	Başlama zamanı	200typ(ACIN 100V, lo=100%)								
	Bekletme Süresi	20typ(ACIN 100V, lo=100%)								
	Hat Düzeneleme (maks.)	20 mV	20 mV	36 mV	48 mV	60 mV	96 mV	192 mV		
	Yük Düzeneleme (maks.)	40 mV	40 mV	100 mV	100 mV	120 mV	150 mV	240 mV		
	Kayma (mV)	20 mV	20 mV	36 mV	48 mV	60 mV	96 mV	192 mV		
	Çıkış Gerilimi Ayarı	3.30 - 3.40	5.00 - 5.15	9.00 - 9.36	12.00 - 12.48	15.00 - 15.60	24.00 - 24.96	48.00 - 49.92		
	Çıkış Gerilimi Ayar aralığı	2.85 - 3.60	4.50 - 5.50	7.50 - 10.0	10.00 - 13.2	13.2 - 18.00	19.2 - 27.00	39.00 - 53.00		
	Giriş	Gerilim	AC85 - 264 1 Ø or DC110 - 370 (AC50 or DC70)							
Frekans(Hz)		50/60 (47 - 440) or DC								
ani Akım		ACIN 100V	15typ (lo=100%)							
akım [A]		ACIN 200V	30typ (lo=100%)							
Yeterlik		ACIN 100V	0.30typ (lo=100%)	0.04typ (lo=100%)						
		ACIN 200V	0.20typ (lo=100%)	0.02typ (lo=100%)						
Güneşlenme	Kaçak akım	0.30/0.65max (ACIN 100V/240V 60Hz, lo=100%, According to IEC60950-1,DENAN)								
	Giriş-FG	AC2,000V 1minute, Cutoff current = 10mA, DC500V 50MΩmin (At Room Temperature)								
	Giriş-Output	AC3,000V 1minute, Cutoff current = 10mA, DC500V 50MΩmin (At Room Temperature)								
Emniyet	Çıktı-FG	AC500V 1minute, Cutoff current = 25mA, DC500V 50MΩmin (At Room Temperature)								
	CE İşareti	Low Voltage Directive, EMC Directive								
Koruma Devre	Yürütülen Gürültü	Complies with FCC Part15 classB, VCCI-B, CISPR22-B, EN55011-B, EN55022-B								
	Uzaktan Açma/Kapama	None								
	Aşırı Akım Koruması	Works Over 150% of rated current & recovers automatically								
	Aşırı Gerilim Koruması	4.00 - 5.25	5.75 - 7.00	11.5 - 14.00	15.0 - 18.0	20.00 - 25.0	30.0 - 37.0	58.0 - 65.0		
Çevre	Çalışma Göstergesi	LED (Green)								
	Çalışma sıcaklığı., Nemli ve Rakım	-10 to +71C (Required Derating), 20 - 90%RH (Non condensing) 3,000m (10,000feet) max								
	Saklama derecesi., Nemli. & Rakım	-20 to +75C, 20 - 90%RH (Non condensing) 9,000m (30,000feet) max								
	Darbe	196.1m/s2 (20G), 11ms, once each X, Y and Z axis								
	Titreşim	10 - 55Hz, 19.6m/s2 (2G), 3minutes period, 60minutes each along X, Y and Z axis								

Ağırlık

Ağırlık (yaklaşık)

270g

65 Seri Güç Kaynakları

WERNER

50 W

Model numarası.	Gerilim	DC Çıkışı (100 V)
65.50.00.03	3.3 V	10 A
65.50.00.05	5 V	10 A
65.50.00.09	9 V	5.6 A
65.50.00.12	12 V	4.3 A
65.50.00.15	15 V	3.5 A
65.50.00.24	24 V	2.2 A
65.50.00.36	36 V	1.4 A
65.50.00.48	48 V	1.1 A



Özellikler

Model numarası.	65.50.00.03	65.50.00.05	65.50.00.09	65.50.00.12	65.50.00.15	65.50.00.24	65.50.00.36	65.50.00.48		
Çıktı	Gerilim	3.3 V	5V	9V	12V	15V	24V	36V	48V	
	Akım	10 A	10 A	5.6 A	4.3 A	3.5 A	2.2 A	1.4 A	1.1 A	
	Maksimum Çıkış Gücü	33	50	50.4	51.6	52.5	52.8	50.4	52.8	
	dalgalanma maks.	0 to +50°C -10 to -0°C	80 mV	80 mV	120 mV	120 mV	120 mV	120 mV	150 mV	150 mV
	Sıcaklık Düzeneleme	0 to +50°C -10 to -0°C	50 mV	50 mV	90 mV	120 mV	150 mV	240 mV	360 mV	480 mV
	Dalgalanma Gürültüsü maks.	0 to +50°C -10 to -0°C	120 mV	120 mV	150 mV	150mV	150 mV	150 mV	250 mV	250 mV
	Başlama zamanı	350typ(ACIN 100V, lo=100%)								
	Bekletme Süresi	20typ(ACIN 100V, lo=100%)								
	Hat Düzeneleme (maks.)	20 mV	20 mV	36 mV	48 mV	60 mV	96 mV	144 mV	192 mV	
	Yük Düzeneleme (maks.)	40 mV	40 mV	100 mV	100 mV	120 mV	150 mV	240 mV	240 mV	
	Kayma (mV)	20 mV	20 mV	36 mV	48 mV	60 mV	96 mV	144 mV	192 mV	
	Çıkış Gerilimi Ayarı	3.30 - 3.40	5.00 - 5.15	9.00 - 9.36	12.00 - 12.48	15.00 - 15.60	24.00 - 24.96	35.00 - 37.44	48.00 - 49.92	
	Çıkış Gerilimi Ayar aralığı	2.85 - 3.60	4.50 - 5.50	7.50 - 10.0	10.00 - 13.2	13.2 - 18.00	19.2 - 27.00	28.8 - 39.6	39.00 - 53.00	
	Giriş	Gerilim	AC85 - 264 1 Ø or DC120 - 370 (AC50 or DC70)							
Frekans(Hz)		50/60 (47 - 63) or DC								
ani Akım		ACIN 100V	15typ (lo=100%)							
		ACIN 200V	30typ (lo=100%)							
akım [A]		ACIN 100V	0.5typ	0.7typ						
		ACIN 200V	0.3typ	0.4typ						
Güneşlenme	Yeterlik	ACIN 100V	75typ	80typ	79typ	80typ	81typ	82typ	83typ	83typ
		ACIN 200V	76typ	82typ	81typ	82typ	83typ	85typ	85typ	85typ
	Kaçak akım	0.30/0.65max (ACIN 100V/240V 60Hz, lo=100%, According to IEC60950-1,DENAN)								
Emniyet	Giriş-FG	AC2,000V 1minute, Cutoff current = 10mA, DC500V 50MΩmin (At Room Temperature)								
	Giriş-Output	AC3,000V 1minute, Cutoff current = 10mA, DC500V 50MΩmin (At Room Temperature)								
	Çıktı-FG	AC500V 1minute, Cutoff current = 25mA, DC500V 50MΩmin (At Room Temperature)								
Koruma Devre	CE İşareti	Low Voltage Directive, EMC Directive								
	Yürütülen Gürültü	Complies with FCC Part15 classB, VCCI-B, CISPR22-B, EN55011-B, EN55022-B								
Çevre	Uzaktan Açma/Kapama	None								
	Aşırı Akım Koruması	Works Over 105% of rated current & recovers automatically								
	Aşırı Gerilim Koruması	4.00 - 5.25	5.75 - 7.00	11.5 - 14.00	15.0 - 18.0	20.00 - 25.0	30.0 - 37.0	43.0 - 50.0	58.0 - 65.0	
	Çalışma Göstergesi	LED (Green)								
Çevre	Çalışma sıcaklığı., Nemli ve Rakım	-10 to +71C (Required Derating), 20 - 90%RH (Non condensing) 3,000m (10,000feet) max								
	Saklama derecesi., Nemli. & Rakım	-20 to +75C, 20 - 90%RH (Non condensing) 9,000m (30,000feet) max								
	Darbe	196.1m/s2 (20G), 11ms, once each X, Y and Z axis								
	Titreşim	10 - 55Hz, 19.6m/s2 (2G), 3minutes period, 60minutes each along X, Y and Z axis								

Ağırlık

Ağırlık (yaklaşık)

280g

65 Seri Güç Kaynakları

WERNER

75 W

Model numarası.	Gerilim	DC Çıkışı (100 V)
65.75.00.03	3.3 V	15 A
65.75.00.05	5 V	15 A
65.75.00.09	9 V	8.4 A
65.75.00.12	12 V	6.3 A
65.75.00.15	15 V	5 A
65.75.00.24	24 V	3.2 A
65.75.00.36	36 V	2.1 A
65.75.00.48	48 V	1.6 A



Özellikler

Model numarası.	65.75.00.03	65.75.00.05	65.75.00.09	65.75.00.12	65.75.00.15	65.75.00.24	65.75.00.36	65.75.00.48		
Çıktı	Gerilim	3.3 V	5V	9V	12V	15V	24V	36V	48V	
	Akım	15 A	15 A	8.4 A	6.3 A	5 A	3.2 A	2.1 A	1.6 A	
	Maksimum Çıkış Gücü	49.5	75	75.6	75.6	75	76.8	75.6	76.8	
	dalgalanma maks.	0 to +50°C -10 to -0°C	80 mV	80 mV	120 mV	120 mV	120 mV	120 mV	150 mV	150 mV
	Sıcaklık Düzeneleme	0 to +50°C -10 to -0°C	50 mV	50 mV	90 mV	120 mV	150 mV	240 mV	360 mV	480 mV
	Dalgalanma Gürültüsü maks.	0 to +50°C -10 to -0°C	120 mV	120 mV	150 mV	150mV	150 mV	150 mV	250 mV	250 mV
	Başlama zamanı	350typ (ACIN 100V, lo=100%)								
	Bekletme Süresi	20typ (ACIN 100V, lo=100%)								
	Hat Düzeneleme (maks.)	20 mV	20 mV	36 mV	48 mV	60 mV	96 mV	144 mV	192 mV	
	Yük Düzeneleme (maks.)	40 mV	40 mV	100 mV	100 mV	120 mV	150 mV	240 mV	240 mV	
	Kayma (mV)	20 mV	20 mV	36 mV	48 mV	60 mV	96 mV	144 mV	192 mV	
	Çıkış Gerilimi Ayarı	3.30 - 3.40	5.00 - 5.15	9.00 - 9.36	12.00 - 12.48	15.00 - 15.60	24.00 - 24.96	35.00 - 37.44	48.00 - 49.92	
	Çıkış Gerilimi Ayar aralığı	2.85 - 3.63	4.00 - 5.50	7.50 - 10.0	10.00 - 13.2	13.2 - 18.00	19.2 - 27.00	28.8 - 39.6	39.00 - 53.00	
	Giriş	Gerilim	AC85 - 264 1 Ø or DC120 - 370 (AC50 or DC70)							
Frekans(Hz)		50/60 (47 - 63) or DC								
ani Akım		ACIN 100V	15typ (lo=100%) at cold start							
akım [A]		ACIN 200V	30typ (lo=100%) at cold start							
Yeterlik		ACIN 100V	0.7typ	1.0typ						
Yeterlik		ACIN 200V	0.4typ	0.5typ						
Güvenleşme	Kaçak akım	0.30/0.65max (ACIN 100V/240V 60Hz, lo=100%, According to IEC60950-1,DENAN)								
	Giriş-FG	AC2,000V 1minute, Cutoff current = 10mA, DC500V 50MΩmin (At Room Temperature)								
	Giriş-Output	AC3,000V 1minute, Cutoff current = 10mA, DC500V 50MΩmin (At Room Temperature)								
Emniyet	Çıktı-FG	AC500V 1minute, Cutoff current = 25mA, DC500V 50MΩmin (At Room Temperature)								
	CE İşareti	Low Voltage Directive, EMC Directive								
Koruma Devre	Yürütülen Gürültü	Complies with FCC Part15 classB, VCCI-B, CISPR22-B, EN55011-B, EN55022-B								
	Uzaktan Açma/Kapama	None								
	Aşırı Akım Koruması	Works Over 105% of rated current & recovers automatically								
	Aşırı Gerilim Koruması	4.00 - 5.25	5.75 - 7.00	11.5 - 14.00	15.0 - 18.0	20.00 - 25.0	30.0 - 37.0	43.0 - 50.0	58.0 - 65.0	
Çevre	Çalışma Göstergesi	LED (Green)								
	Çalışma sıcaklığı., Nemli ve Rakım	-10 to +71C (Required Derating), 20 - 90%RH (Non condensing) 3,000m (10,000feet) max								
	Saklama derecesi., Nemli. & Rakım	-20 to +75C, 20 - 90%RH (Non condensing) 9,000m (30,000feet) max								
	Darbe	196.1m/s2 (20G), 11ms, once each X, Y and Z axis								
	Titreşim	10 - 55Hz, 19.6m/s2 (2G), 3minutes period, 60minutes each along X, Y and Z axis								

Ağırlık

Ağırlık (yaklaşık)

350g

65 Seri Güç Kaynakları

WERNER

100 W

Model numarası.	Gerilim	DC Çıkışı (100 V)
65.100.00.03	3.3 V	20 A
65.100.00.05	5 V	20 A
65.100.00.09	9 V	10.5 A
65.100.00.12	12 V	8.5 A
65.100.00.15	15 V	7 A
65.100.00.24	24 V	4.5 A
65.100.00.36	36 V	2.8 A
65.100.00.48	48 V	2.1 A



Özellikler

Model numarası.	65.100.00.03	65.100.00.05	65.100.00.09	65.100.00.12	65.100.00.15	65.100.00.24	65.100.00.36	65.100.00.48		
Çıktı	Gerilim	3.3 V	5V	9V	12V	15V	24V	36V	48V	
	Akım	20 A	20 A	10.5 A	8.5 A	7 A	4.5 A	2.8 A	2.1 A	
	Maksimum Çıkış Gücü	66	100	94.5	102	105	108	100.8	100.8	
	dalgalanma maks.	0 to +50°C -10 to -0°C	80 mV	80 mV	120 mV	120 mV	120 mV	120 mV	150 mV	150 mV
	Sıcaklık Düzeneleme	0 to +50°C -10 to -0°C	50 mV	50 mV	90 mV	120 mV	150 mV	240 mV	360 mV	480 mV
	Dalgalanma Gürültüsü maks.	0 to +50°C -10 to -0°C	60 mV	60 mV	120 mV	150 mV	180 mV	290 mV	450 mV	600 mV
	Başlama zamanı	350typ (ACIN 100V, lo=100%)								
	Bekletme Süresi	20typ (ACIN 100V, lo=100%)								
	Hat Düzeneleme (maks.)	20 mV	20 mV	36 mV	48 mV	60 mV	96 mV	144 mV	192 mV	
	Yük Düzeneleme (maks.)	40 mV	40 mV	100 mV	100 mV	120 mV	150 mV	240 mV	240 mV	
	Kayma (mV)	20 mV	20 mV	36 mV	48 mV	60 mV	96 mV	144 mV	192 mV	
	Çıkış Gerilimi Ayarı	3.20 - 3.40	5.00 - 5.15	9.00 - 9.36	12.00 - 12.48	15.00 - 15.60	24.00 - 24.96	35.00 - 37.44	48.00 - 49.92	
	Çıkış Gerilimi Ayar aralığı	2.85 - 3.63	4.00 - 5.50	7.50 - 10.0	10.00 - 13.2	13.2 - 18.00	19.2 - 27.00	28.8 - 39.6	39.00 - 53.00	
	Giriş	Gerilim	AC85 - 264 1 Ø or DC120 - 370 (AC50 or DC70)							
Frekans(Hz)		50/60 (47 - 63) or DC								
ani Akım		20typ (lo=100%) at cold start								
akım [A]		0.9typ	1.3typ							
		0.5typ	0.7typ							
Yeterlik		77typ	82typ	80typ	81typ	83typ	84typ	84typ	84typ	
Güvenleşme	Kaçak akım	0.30/0.65max (ACIN 100V/240V 60Hz, lo=100%, According to IEC60950-1,DENAN)								
	Giriş-FG	AC2,000V 1minute, Cutoff current = 10mA, DC500V 50MΩmin (At Room Temperature)								
	Giriş-Output	AC3,000V 1minute, Cutoff current = 10mA, DC500V 50MΩmin (At Room Temperature)								
Emniyet	Çıktı-FG	AC500V 1minute, Cutoff current = 25mA, DC500V 50MΩmin (At Room Temperature)								
	CE İşareti	Low Voltage Directive, EMC Directive								
Koruma Devre	Yürütülen Gürültü	Complies with FCC Part15 classB, VCCI-B, CISPR22-B, EN55011-B, EN55022-B								
	Uzaktan Açma/Kapama	None								
	Aşırı Akım Koruması	Works Over 105% of rated current & recovers automatically								
	Aşırı Gerilim Koruması	4.00 - 5.25	5.75 - 7.00	11.5 - 14.00	15.0 - 18.0	20.00 - 25.0	30.0 - 37.0	43.0 - 50.0	58.0 - 65.0	
Çevre	Çalışma Göstergesi	LED (Green)								
	Çalışma sıcaklığı., Nemli ve Rakım	-10 to +71C (Required Derating), 20 - 90%RH (Non condensing) 3,000m (10,000feet) max								
	Saklama derecesi., Nemli. & Rakım	-20 to +75C, 20 - 90%RH (Non condensing) 9,000m (30,000feet) max								
	Darbe	196.1m/s2 (20G), 11ms, once each X, Y and Z axis								
	Titreşim	10 - 55Hz, 19.6m/s2 (2G), 3minutes period, 60minutes each along X, Y and Z axis								

Ağırlık

Ağırlık (yaklaşık)

440g

65 Seri Güç Kaynakları

WERNER

150 W

Model numarası.	Gerilim	DC Çıkışı (100 V)
65.150.00.03	3.3 V	30 A
65.150.00.05	5 V	30 A
65.150.00.09	9 V	16.7 A
65.150.00.12	12 V	13 A
65.150.00.15	15 V	10 A
65.150.00.24	24 V	6.5 A
65.154.00.36	36 V	4.3 A
65.150.00.48	48 V	3.3 A



Özellikler

Model numarası.	65.150.00.03	65.150.00.05	65.150.00.09	65.150.00.12	65.150.00.15	65.150.00.24	65.154.00.36	65.150.00.48		
Çıktı	Gerilim	3.3 V	5V	9V	12V	15V	24V	36V	48V	
	Akım	30 A	30 A	16.7 A	13 A	10 A	6.5 A	4.3 A	3.3 A	
	Maksimum Çıkış Gücü	99	150	150.3	156	150	156	154.8	158.4	
	dalgalanma maks.	0 to +50°C -10 to -0°C	80 mV	80 mV	120 mV	120 mV	120 mV	120 mV	150 mV	150 mV
	Sıcaklık Düzeneleme	0 to +50°C -10 to -0°C	50 mV	50 mV	90 mV	120 mV	150 mV	240 mV	360 mV	480 mV
	Dalgalanma Gürültüsü maks.	0 to +50°C -10 to -0°C	120 mV	120 mV	150 mV	150mV	150 mV	150 mV	250 mV	250 mV
	Başlama zamanı	350typ (ACIN 100V, lo=100%)								
	Bekletme Süresi	20typ (ACIN 100V, lo=100%)								
	Hat Düzeneleme (maks.)	20 mV	20 mV	36 mV	48 mV	60 mV	96 mV	144 mV	192 mV	
	Yük Düzeneleme (maks.)	40 mV	40 mV	100 mV	100 mV	120 mV	150 mV	240 mV	240 mV	
	Kayma (mV)	20 mV	20 mV	36 mV	48 mV	60 mV	96 mV	144 mV	192 mV	
	Çıkış Gerilimi Ayarı	3.30 - 3.40	5.00 - 5.15	9.00 - 9.36	12.00 - 12.48	15.00 - 15.60	24.00 - 24.96	35.00 - 37.44	48.00 - 49.92	
	Çıkış Gerilimi Ayar aralığı	2.85 - 3.63	4.00 - 5.50	7.50 - 10.0	10.00 - 13.2	13.2 - 18.00	19.2 - 27.00	28.8 - 39.6	39.00 - 53.00	
	Giriş	Gerilim	AC85 - 264 1 Ø or DC120 - 370 (AC50 or DC70)							
Frekans(Hz)		50/60 (47 - 63)								
ani Akım		ACIN 100V	20typ (lo=100%) at cold start							
akım [A]		ACIN 200V	40typ (lo=100%) at cold start							
Yeterlik		ACIN 100V	80typ	83typ	82typ	83typ	84typ	85typ	85typ	85typ
ACIN 200V		82typ	86typ	85typ	86typ	87typ	88typ	88typ	88typ	
Güvenleşme	Kaçak akım	0.30/0.65max (ACIN 100V/240V 60Hz, lo=100%, According to IEC60950-1,DENAN)								
	Giriş-FG	AC2,000V 1minute, Cutoff current = 10mA, DC500V 50MΩmin (At Room Temperature)								
	Giriş-Output	AC3,000V 1minute, Cutoff current = 10mA, DC500V 50MΩmin (At Room Temperature)								
Emniyet	Çıktı-FG	AC500V 1minute, Cutoff current = 25mA, DC500V 50MΩmin (At Room Temperature)								
	CE İşareti	Low Voltage Directive, EMC Directive								
Koruma Devre	Yürütülen Gürültü	Complies with FCC Part15 classB, VCCI-B, CISPR22-B, EN55011-B, EN55022-B								
	Uzaktan Açma/Kapama	None								
	Aşırı Akım Koruması	Works Over 105% of rated current & recovers automatically								
	Aşırı Gerilim Koruması	4.00 - 5.25	5.75 - 7.00	11.5 - 14.00	15.0 - 18.0	20.00 - 25.0	30.0 - 37.0	43.0 - 50.0	58.0 - 65.0	
Çevre	Çalışma Göstergesi	LED (Green)								
	Çalışma sıcaklığı., Nemli ve Rakım	-10 to +71C (Required Derating), 20 - 90%RH (Non condensing) 3,000m (10,000feet) max								
	Saklama derecesi., Nemli. & Rakım	-20 to +75C, 20 - 90%RH (Non condensing) 9,000m (30,000feet) max								
	Darbe	196.1m/s2 (20G), 11ms, once each X, Y and Z axis								
Titreşim	10 - 55Hz, 19.6m/s2 (2G), 3minutes period, 60minutes each along X, Y and Z axis									

Ağırlık

Ağırlık (yaklaşık)

560g

65 Seri Güç Kaynakları

WERNER

250 W

Model numarası.	Gerilim	Nominal Çıkış Akım
65.250.00.05	5V	45A
65.250.00.12	12V	20A
65.250.00.13.5	13.5V	18.6A
65.250.00.15	15V	16.7A
65.250.00.24	24V	10A
65.250.00.27	27V	9A
65.250.00.48	48V	5A



Özellikler

Model numarası	65.250.00.05	65.250.00.12	65.250.00.13.5	65.250.00.15	65.250.00.24	65.250.00.27	65.250.00.48
DC Çıkış Gerilimi	5V	12V	13.5V	15V	24V	27V	48V
çıkış Voltajı Hatası	± 2%	± 2%	± 1%	± 1%	± 1%	± 1%	± 1%
Nominal Çıkış Akımı	45A	20A	18.6A	16.7A	10A	9A	5A
Çıkış Akımı Aralığı	0-45A	0-20A	0-18.6A	0-16.7A	0-10A	0-9A	0-5A
Üçlü ve Gürültü	200mVp-p	150mVp-p	150mVp-p	150mVp-p	150mVp-p	150mVp-p	240mVp-p
İlk Kararlılık	± 0.5%	± 0.5%	± 0.5%	± 0.5%	± 0.5%	± 0.5%	± 0.5%
Tolerans Gerilimi	± 1%	± 0.5%	± 0.5%	± 0.5%	± 0.5%	± 0.5%	± 0.5%
DC Çıkış Gücü	247.5W	240W	248W	250.5W	240W	243W	240W
Yeterlik	75%	79%	79%	80%	81%	82%	84%
DC Voltaj için Ayarlanabilir Aralık	6-9V	10-13.2V	12-15V	13.5-18V	20-26.4V	26-32V	41-56V
AC Giriş Voltaj Aralığı	88~132VAC/176~264VAC selected by switch 47~63Hz; 240~370VDC						
Giriş Akımı	5A/115V 2.5A/230V						
AC Kalkış Akımı	Cold-Start Current: 30A/115V, 60A/230V						
Kaçak akım	<3.5mA/240VAC						
Aşırı yükleme koruması	105%~150% Type: Cut Output, Reset: Auto Recovery						
Aşırı Gerilim Koruması						
Yüksek Sıcaklık Koruması						
Sıcaklık katsayısı	± 0.03% /°C (0~50°C)						
Başlangıç, Yükseliş, Bekletme süresi	200ms, 100ms, 20ms						
Titreşim	10~500Hz, 2G 10min./1cycle, a total of 60 minutes, Each axes						
Dayanım Gerilimi	Between Input and Output: 1.5KVAC, Input and Shell: 1.5KVAC, Output and Shell: 0.5KVAC						
İzolasyon Direnci	Input and Output Internal: Input and Enclosure, Output and Enclosure: 500VDC/100M Ohms						
Çalışma Sıcaklığı ve Nem	-10°C~+60°C (Refer to Output Derating Curve), 20%~90%RH						
Saklama Sıcaklığı ve Nem	-20°C~+85°C, 10%~95%RH						
Ortalama boyut	215X115X50 mm						
Ağırlık	1.10 kgs						
Güvenlik standartları	CE						
EMC Standartları	Meet FCC Part 15J Conduction class B						

Ağırlık

Ağırlık (yaklaşık)

1.10 kgs

65 Seri Güç Kaynakları

WERNER

300 W

Model numarası.	Gerilim	DC Çıkışı (100 V)	DC Çıkışı (200 V)
65.300.00.03	3.3 V	60 A	60 A
65.300.00.05	5 V	60 A	60 A
65.300.00.07	7.5 V	40 A	40 A
65.300.00.12	12 V	27 A	27 A
65.300.00.15	15 V	22 A	22 A
65.300.00.24	24 V	14 A	14(16.5) A
65.300.00.36	36 V	9 A	9 A
65.300.00.48	48 V	7 A	7 A



Özellikler

Model numarası.		65.300.00.03	65.300.00.05	65.300.00.07	65.300.00.12	65.300.00.15	65.300.00.24	65.300.00.36	65.300.00.48		
Çıktı	Gerilim	3.3 V	5V	7.5V	12V	15V	24V	36V	48V		
	Akım	100 V	60 A	60 A	40 A	27 A	22 A	14 A	9 A	7 A	
		200 V	60 A	60 A	40 A	27 A	22 A	14(16.5) A	9 A	7 A	
	Maksimum Çıkış Gücü	198	300	300	324	330	336	324	336		
	dalgalanma maks.	0 to +50°C	80 mV	80 mV	120 mV	120 mV	120 mV	120 mV	150 mV	150 mV	
		-10 to -0°C	140 mV	140 mV	160 mV	160 mV	160 mV	160 mV	160 mV	400 mV	
	Sıcaklık Düzeneleme	0 to +50°C	40 mV	50 mV	75 mV	120 mV	150 mV	240 mV	360 mV	480 mV	
		-10 to -0°C	60 mV	75 mV	120 mV	180 mV	180 mV	290 mV	440 mV	600 mV	
	Dalgalanma Gürültüsü maks.	0 to +50°C	120 mV	120 mV	150 mV	150mV	150 mV	150 mV	200 mV	200 mV	
		-10 to -0°C	160 mV	160 mV	180 mV	180 mV	180 mV	180 mV	240 mV	500 mV	
	Başlama zamanı	300typ (ACIN 100V/200V, lo=100%)									
	Bekletme Süresi	20typ (ACIN 100V/200V, lo=100%)									
	Hat Düzeneleme (maks.)	20 mV	20 mV	36 mV	48 mV	60 mV	96 mV	144 mV	192 mV		
	Yük Düzeneleme (maks.)	40 mV	40 mV	60 mV	100 mV	120 mV	150 mV	250 mV	300 mV		
Kayma (mV)	12 mV	20 mV	30 mV	48 mV	60 mV	96 mV	144 mV	192 mV			
Çıkış Gerilimi Ayarı	3.30 - 3.40	5.00 - 5.15	7.50 - 7.80	12.00 - 12.48	15.00 - 15.60	24.00 - 24.96	36.00 - 37.44	48.00 - 49.92			
Çıkış Gerilimi Ayar aralığı	2.64 - 3.96	3.96 - 6.00	5.25 - 8.25	8.25 - 13.2	10.50 - 16.50	16.50 - 26.40	25.20 - 39.60	38.40 - 56.00			
Input	Gerilim	AC85 - 264 1 Ø or DC120 - 370 (AC50 or DC70)									
	Frekans(Hz)	50/60 (47 - 63)									
	ani Akım	ACIN 100V	20/40tip (lo=%100) (Birincil ani akım/ikincil ani akım) (Yeniden başlatmak için 3 saniyeden fazla)								
		ACIN 200V	40/40tip (lo=%100) (Birincil ani akım/ikincil ani akım) (Yeniden başlatmak için 3 saniyeden fazla)								
	akım [A]	ACIN 100V	3typ	4.1typ							
		ACIN 200V	1.6typ	2typ							
	Güç faktör	ACIN 100V	0.98typ (lo=100%)								
Yeterlik	ACIN 100V	68typ	74typ	76typ	78typ	78typ	79typ	81typ	79typ		
	ACIN 200V	71typ	77typ	79typ	81typ	81typ	82typ	84typ	82typ		
Kaçak akım	0.4/0.75max (ACIN 100V/240V 60Hz, lo=100%, Buna göreIEC60950-1,DENAN)										
Güneşlenme	Giriş-FG	AC2.000V 1dakika, Kesme akımı = 10mA, DC500V 50MΩmin (Oda Sıcaklığında)									
	Giriş çıkış	AC3.000V 1dakika, Kesme akımı = 10mA, DC500V 50MΩmin (Oda Sıcaklığında)									
	Çıkış-FG	AC500V 1dakika, Kesme akımı = 25mA, DC500V 50MΩmin (Oda Sıcaklığında)									
	Çıkış-FG	AC500V 1dakika, Kesme akımı = 25mA, DC500V 50MΩmin (Oda Sıcaklığında)									
Emniyet	CE işareti	Alçak Gerilim Direktifi, EMC Direktifi									
	Yürütülen Gürültü	FCC Part15 classB, VCCI-B, CISPR22-B, EN55011-B, EN55022-B ile uyumludur									
Koruma Devre	Uzaktan Açma/Kapama	Hiçbiri									
	Aşırı Akım Koruması	Nominal akımın %105'inden fazlasında çalışır ve otomatik olarak düzelir									
	Aşırı Gerilim Koruması	4.3 - 6.3	6.5 - 8.00	9.0 - 11.6	14.4 - 18.6	18.00 - 23.3	28.8 - 37.2	43.2 - 54.0	57.6 - 80.0		
	Çalışma Göstergesi	LED (Green)									
Çevre	Çalışma sıcaklığı., Nemli ve Rakım	-20 to +71C (Gerekli Azaltma), 20 - 90%RH (yoğunlaşmayan) 3,000m (10,000feet) max									
	Saklama derecesi., Nemli. & Rakım	-20 to +75C, 20 - 90%RH (yoğuşmasız) 9,000m (30,000feet) max									
	Darbe	196.1m/s2 (20G), 11ms, once each X, Y and Z axis									
	Titreşim	10 - 55Hz, 19.6m/s2 (2G), 3minutes period, 60minutes each along X, Y and Z axis									

Ağırlık

Ağırlık (yaklaşık)

560g

65 Seri Güç Kaynakları

WERNER

600 W

Model numarası.	Gerilim	DC Çıkışı (100 V)	DC Çıkışı (200 V)
65.600.00.03	3.3 V	120 A	120 A
65.600.00.05	5 V	120 A	120 A
65.600.00.07	7.5 V	80 A	80 A
65.600.00.12	12 V	53 A	53 A
65.600.00.15	15 V	43 A	43 A
65.600.00.24	24 V	27 A	27(31)A
65.600.00.36	36 V	18 A	18 A
65.600.00.48	48 V	13 A	13 A



Özellikler

Model numarası.		65.600.00.03	65.600.00.05	65.600.00.07	65.600.00.12	65.600.00.15	65.600.00.24	65.600.00.36	65.600.00.48		
Çıktı	Gerilim	3.3 V	5V	7.5V	12V	15V	24V	36V	48V		
	Akım	100 V	120 A	120 A	80 A	53 A	43 A	27 A	18 A	13 A	
		200 V	120 A	120 A	80 A	53 A	43 A	27(31)A	18 A	13 A	
	Maksimum Çıkış Gücü	396	600	600	636	645	648	648	624		
	dalgalanma maks.	0 to +50°C	80 mV	80 mV	120 mV	120 mV	120 mV	120 mV	150 mV	150 mV	
		-10 to -0°C	140 mV	140 mV	160 mV	160 mV	160 mV	160 mV	160 mV	400 mV	
	Sıcaklık Düzelenme	0 to +50°C	40 mV	50 mV	75 mV	120 mV	150 mV	240 mV	360 mV	480 mV	
		-10 to -0°C	60 mV	75 mV	120 mV	180 mV	180 mV	290 mV	440 mV	600 mV	
	Dalgalanma Gürültüsü maks.	0 to +50°C	120 mV	120 mV	150 mV	150mV	150 mV	150 mV	200 mV	200 mV	
		-10 to -0°C	160 mV	160 mV	180 mV	180 mV	180 mV	180 mV	240 mV	500 mV	
	Başlama zamanı		400typ (ACIN 100V/200V, lo=100%)								
	Bekletme Süresi		20typ (ACIN 100V/200V, lo=100%)								
	Hat Düzelenme (maks.)		20 mV	20 mV	36 mV	48 mV	60 mV	96 mV	144 mV	192 mV	
	Yük Düzelenme (maks.)		40 mV	40 mV	60 mV	100 mV	120 mV	150 mV	150 mV	300 mV	
Kayma (mV)		12 mV	20 mV	30 mV	48 mV	60 mV	96 mV	144 mV	192 mV		
Çıkış Gerilimi Ayarı		3.30 - 3.40	5.00 - 5.15	7.50 - 7.80	12.00 - 12.48	15.00 - 15.60	24.00 - 24.96	36.00 - 37.44	48.00 - 49.92		
Çıkış Gerilimi Ayar aralığı		2.64 - 3.96	3.96 - 6.00	5.25 - 8.25	8.25 - 13.2	10.50 - 16.50	16.50 - 26.40	25.20 - 39.60	38.40 - 56.00		
Input	Gerilim	AC85 - 264 1 Ø or DC120 - 370 (AC50 or DC70)									
	Frekans(Hz)	50/60 (47 - 63)									
	ani Akım	ACIN 100V	20/40tip (lo=%100) (Birincil ani akım/ikincil ani akım) (Yeniden başlatmak için 3 saniyeden fazla)								
		ACIN 200V	40/40tip (lo=%100) (Birincil ani akım/ikincil ani akım) (Yeniden başlatmak için 3 saniyeden fazla)								
	akım [A]	ACIN 100V	5.8typ	8.2typ							
		ACIN 200V	3typ	4.1typ							
	Güç faktör	ACIN 100V	0.98typ (lo=100%)								
	ACIN 200V	0.95typ (lo=100%)									
Yeterlik	ACIN 100V	70typ	75typ	76typ	79typ	79typ	81typ	82typ	81typ		
	ACIN 200V	72typ	77typ	79typ	82typ	82typ	84typ	84typ	83typ		
Kaçak akım		0.4/0.75max (ACIN 100V/240V 60Hz, lo=100%, Buna göreIEC60950-1,DENAN)									
Güneşlenme	Giriş-FG	AC2.000V 1dakika, Kesme akımı = 10mA, DC500V 50MΩmin (Oda Sıcaklığında)									
	Giriş çıkış	AC3.000V 1dakika, Kesme akımı = 10mA, DC500V 50MΩmin (Oda Sıcaklığında)									
	Çıkış-FG	AC500V 1dakika, Kesme akımı = 25mA, DC500V 50MΩmin (Oda Sıcaklığında)									
	Çıkış-FG	AC500V 1dakika, Kesme akımı = 25mA, DC500V 50MΩmin (Oda Sıcaklığında)									
Emniyet	CE işareti	Alçak Gerilim Direktifi, EMC Direktifi									
	Yürütülen Gürültü	Complies with FCC Part15 classB, VCCI-B, CISPR22-B, EN55011-B, EN55022-B									
Koruma Devre	Uzaktan Açma/Kapama	Hiçbiri									
	Aşırı Akım Koruması	Nominal akımın %105'inden fazlasında çalışır ve otomatik olarak düzelir									
	Aşırı Gerilim Koruması	Vo+0.66 - 1.32	Vo+1.0 - 2.0	Vo+1.5 - 3.0	Vo+2.4 - 4.8	Vo+3.0 - 6.0	Vo+4.8 - 9.6	Vo+7.2 - 14.4	Vo+4.8 - 12		
	Çalışma Göstergesi	LED (Green)									
Çevre	Çalışma sıcaklığı., Nemli ve Rakım	-20 to +71C (Required Derating), 20 - 90%RH (Non condensing) 3,000m (10,000feet) max									
	Saklama derecesi., Nemli. & Rakım	-20 to +75C, 20 - 90%RH (Non condensing) 9,000m (30,000feet) max									
	Darbe	196.1m/s2 (20G), 11ms, once each X, Y and Z axis									
	Titreşim	10 - 55Hz, 19.6m/s2 (2G), 3minutes period, 60minutes each along X, Y and Z axis									

Ağırlık

Ağırlık (yaklaşık)

1,600g

65 Seri Güç Kaynakları

WERNER

1000 W

Model numarası.	Gerilim	DC Çıkışı (100 V)	DC Çıkışı (200 V)
65.1000.00.03	3.3 V	200 A	200 A
65.1000.00.05	5 V	200 A	200 A
65.1000.00.07	7.5 V	134 A	134 A
65.1000.00.12	12 V	88 A	88 A
65.1000.00.15	15 V	70 A	70 A
65.1000.00.24	24 V	44 A	44(51) A
65.1000.00.36	36 V	29 A	29 A
65.1000.00.48	48 V	22 A	22 A



Özellikler

Model numarası.		65.1000.00.03	65.1000.00.05	65.1000.00.07	65.1000.00.12	65.1000.00.15	65.1000.00.24	65.1000.00.36	65.1000.00.48		
Çıktı	Gerilim	3.3 V	5V	7.5V	12V	15V	24V	36V	48V		
	Akım	100 V	200 A	200 A	134 A	88 A	70 A	44 A	29 A	22 A	
		200 V	200 A	200 A	134 A	88 A	70 A	44 A	29 A	22 A	
	Maksimum Çıkış Gücü	600	1000	1005	1056	1050	1056	1044	1056		
	dalgalanma maks.	0 to +50°C	80 mV	80 mV	120 mV	120 mV	120 mV	120 mV	150 mV	150 mV	
		-10 to -0°C	140 mV	140 mV	160 mV	160 mV	160 mV	160 mV	160 mV	400 mV	
	Sıcaklık Düzeneleme	0 to +50°C	40 mV	50 mV	75 mV	120 mV	150 mV	240 mV	360 mV	480 mV	
		-10 to -0°C	60 mV	75 mV	120 mV	180 mV	180 mV	290 mV	440 mV	600 mV	
	Dalgalanma Gürültüsü maks.	0 to +50°C	120 mV	120 mV	150 mV	150mV	150 mV	150 mV	200 mV	200 mV	
		-10 to -0°C	160 mV	160 mV	180 mV	180 mV	180 mV	180 mV	240 mV	500 mV	
	Başlama zamanı	400typ (ACIN 100V/200V, lo=100%)									
	Bekletme Süresi	20typ (ACIN 100V/200V, lo=100%)									
	Hat Düzeneleme (maks.)	20 mV	20 mV	36 mV	48 mV	60 mV	96 mV	144 mV	192 mV		
	Yük Düzeneleme (maks.)	40 mV	40 mV	60 mV	100 mV	120 mV	150 mV	150 mV	300 mV		
Kayma (mV)	12 mV	20 mV	30 mV	48 mV	60 mV	96 mV	144 mV	192 mV			
Çıkış Gerilimi Ayarı	3.30 - 3.40	5.00 - 5.15	7.50 - 7.80	12.00 - 12.48	15.00 - 15.60	24.00 - 24.96	36.00 - 37.44	48.00 - 49.92			
Çıkış Gerilimi Ayar aralığı	2.64 - 3.96	3.96 - 6.00	5.25 - 8.25	8.25 - 13.2	10.50 - 16.50	16.50 - 26.40	25.20 - 39.60	38.40 - 56.00			
Input	Gerilim	AC85 - 264 1 Ø or DC120 - 370 (AC50 or DC70)									
	Frekans(Hz)	50/60 (47 - 63)									
	ani Akım	ACIN 100V	20/40tip (lo=%100) (Birincil ani akım/ikincil ani akım) (Yeniden başlatmak için 3 saniyeden fazla)								
		ACIN 200V	40/40tip (lo=%100) (Birincil ani akım/ikincil ani akım) (Yeniden başlatmak için 3 saniyeden fazla)								
	akım [A]	ACIN 100V	9typ	13typ							
		ACIN 200V	5typ	7typ							
	Güç faktör	ACIN 100V	0.98typ (lo=100%)								
Yeterlik	ACIN 100V	74typ	79typ	80typ	82typ	84typ	84typ	84typ	84typ		
	ACIN 200V	76typ	81typ	83typ	84typ	84typ	86typ	86typ	86typ		
Kaçak akım	0.4/0.75max (ACIN 100V/240V 60Hz, lo=100%, Buna göreIEC60950-1,DENAN)										
Güneşlenme	Giriş-FG	AC2.000V 1dakika, Kesme akımı = 10mA, DC500V 50MΩmin (Oda Sıcaklığında)									
	Giriş çıkış	AC3.000V 1dakika, Kesme akımı = 10mA, DC500V 50MΩmin (Oda Sıcaklığında)									
	Çıkış-FG	AC500V 1dakika, Kesme akımı = 25mA, DC500V 50MΩmin (Oda Sıcaklığında)									
	Çıkış-FG	AC500V 1dakika, Kesme akımı = 25mA, DC500V 50MΩmin (Oda Sıcaklığında)									
Emniyet	CE işareti	Alçak Gerilim Direktifi, EMC Direktifi									
	Yürütülen Gürültü	Complies with FCC Part15 classB, VCCI-B, CISPR22-B, EN55011-B, EN55022-B									
Koruma Devre	Uzaktan Açma/Kapama	None									
	Aşırı Akım Koruması	Works Over 105% of rated current & recovers automatically									
	Aşırı Gerilim Koruması	Vo+0.66 - 1.32	Vo+1.0 - 2.0	Vo+1.5 - 3.0	Vo+2.4 - 4.8	Vo+3.0 - 6.0	Vo+4.8 - 9.6	Vo+7.2 - 14.4	Vo+4.8 - 12		
	Çalışma Göstergesi	LED (Green)									
Çevre	Çalışma sıcaklığı., Nemli ve Rakım	-20 to +71C (Required Derating), 20 - 90%RH (Non condensing) 3,000m (10,000feet) max									
	Saklama derecesi., Nemli. & Rakım	-20 to +75C, 20 - 90%RH (Non condensing) 9,000m (30,000feet) max									
	Darbe	196.1m/s2 (20G), 11ms, once each X, Y and Z axis									
	Titreşim	10 - 55Hz, 19.6m/s2 (2G), 3minutes period, 60minutes each along X, Y and Z axis									

Ağırlık

Ağırlık (yaklaşık)

2,200g

65 Seri Güç Kaynakları

WERNER

1500 W

Model numarası.	Gerilim	DC Çıkışı (100 V)	DC Çıkışı (200 V)
65.1500.00.03	3.3 V	300 A	300 A
65.1500.00.05	5 V	300 A	300 A
65.1500.00.07	7.5 V	200 A	200 A
65.1500.00.12	12 V	125 A	125 A
65.1500.00.15	15 V	100 A	100 A
65.1500.00.24	24 V	65 A	70(105) A
65.1500.00.36	36 V	42 A	47(70) A
65.1500.00.48	48 V	32 A	32 A



Özellikler

Model numarası.		65.1500.00.03	65.1500.00.05	65.1500.00.07	65.1500.00.12	65.1500.00.15	65.1500.00.24	65.1500.00.36	65.1500.00.48		
Çıktı	Gerilim	3.3 V	5V	7.5V	12V	15V	24V	36V	48V		
	Akım	100 V	300 A	300 A	200 A	125 A	100 A	65 A	42 A	32 A	
		200 V	300 A	300 A	200 A	125 A	100 A	70(105) A	47(70) A	32 A	
	Maksimum Çıkış Gücü	990	1500	1500	1500	1500	1680	1692	1680		
	dalgalanma maks.	0 to +50°C	80 mV	80 mV	120 mV	120 mV	120 mV	120 mV	150 mV	150 mV	
		-10 to -0°C	140 mV	140 mV	160 mV	160 mV	160 mV	160 mV	160 mV	400 mV	
	Sıcaklık Düzeneleme	0 to +50°C	40 mV	50 mV	75 mV	120 mV	150 mV	240 mV	360 mV	480 mV	
		-10 to -0°C	60 mV	75 mV	120 mV	180 mV	180 mV	290 mV	440 mV	600 mV	
	Dalgalanma Gürültüsü maks.	0 to +50°C	120 mV	120 mV	150 mV	150mV	150 mV	150 mV	200 mV	200 mV	
		-10 to -0°C	160 mV	160 mV	180 mV	180 mV	180 mV	180 mV	240 mV	500 mV	
	Başlama zamanı	600typ (ACIN 100V/200V, lo=100%)									
	Bekletme Süresi	20typ (ACIN 100V/200V, lo=100%)									
	Hat Düzeneleme (maks.)	20 mV	20 mV	36 mV	48 mV	60 mV	96 mV	144 mV	192 mV		
	Yük Düzeneleme (maks.)	40 mV	40 mV	60 mV	100 mV	120 mV	150 mV	150 mV	300 mV		
Kayma (mV)	12 mV	20 mV	30 mV	48 mV	60 mV	96 mV	144 mV	192 mV			
Çıkış Gerilimi Ayarı	3.30 - 3.40	5.00 - 5.15	7.50 - 7.80	12.00 - 12.48	15.00 - 15.60	24.00 - 24.96	36.00 - 37.44	48.00 - 49.92			
Çıkış Gerilimi Ayar aralığı	2.64 - 3.96	3.96 - 6.00	5.25 - 8.25	8.25 - 13.2	10.50 - 16.50	16.50 - 26.40	25.20 - 39.60	38.40 - 56.00			
Input	Gerilim	AC85 - 264 1 Ø or DC120 - 370 (AC50 or DC70)									
	Frekans(Hz)	50/60 (47 - 63)									
	ani Akım	ACIN 100V	20/40tip (lo=%100) (Birincil ani akım/ikincil ani akım) (Yeniden başlatmak için 3 saniyeden fazla)								
		ACIN 200V	40/40tip (lo=%100) (Birincil ani akım/ikincil ani akım) (Yeniden başlatmak için 3 saniyeden fazla)								
	akım [A]	ACIN 100V	15typ	19typ							
		ACIN 200V	8typ	10typ							
	Güç faktör	ACIN 100V	0.98typ (lo=100%)								
Yeterlik	ACIN 100V	72typ	77typ	81typ	81typ	83typ	84typ	84typ	84typ		
	ACIN 200V	75typ	81typ	83typ	84typ	86typ	87typ	87typ	87typ		
Kaçak akım	0.4/0.75max (ACIN 100V/240V 60Hz, lo=100%, Buna göreIEC60950-1,DENAN)										
Güneşlenme	Giriş-FG	AC2.000V 1dakika, Kesme akımı = 10mA, DC500V 50MΩmin (Oda Sıcaklığında)									
	Giriş çıkış	AC3.000V 1dakika, Kesme akımı = 10mA, DC500V 50MΩmin (Oda Sıcaklığında)									
	Çıkış-FG	AC500V 1dakika, Kesme akımı = 25mA, DC500V 50MΩmin (Oda Sıcaklığında)									
	Çıkış-FG	AC500V 1dakika, Kesme akımı = 25mA, DC500V 50MΩmin (Oda Sıcaklığında)									
Emniyet	CE işareti	Alçak Gerilim Direktifi, EMC Direktifi									
	Yürütülen Gürültü	Complies with FCC Part15 classB, VCCI-B, CISPR22-B, EN55011-B, EN55022-B									
Koruma Devre	Uzaktan Açma/Kapama	None									
	Aşırı Akım Koruması	Works Over 105% of rated current & recovers automatically									
	Aşırı Gerilim Koruması	Vo+0.66 - 1.32	Vo+1.0 - 2.0	Vo+1.5 - 3.0	Vo+2.4 - 4.8	Vo+3.0 - 6.0	Vo+4.8 - 9.6	Vo+7.2 - 14.4	Vo+4.8 - 12		
	Çalışma Göstergesi	LED (Green)									
Çevre	Çalışma sıcaklığı., Nemli ve Rakım	-20 to +71C (Required Derating), 20 - 90%RH (Non condensing) 3,000m (10,000feet) max									
	Saklama derecesi., Nemli. & Rakım	-20 to +75C, 20 - 90%RH (Non condensing) 9,000m (30,000feet) max									
	Darbe	196.1m/s2 (20G), 11ms, once each X, Y and Z axis									
	Titreşim	10 - 55Hz, 19.6m/s2 (2G), 3minutes period, 60minutes each along X, Y and Z axis									

Ağırlık

Ağırlık (yaklaşık)

3,400g

65 Seri Güç Kaynakları

WERNER

1500 W - Üçlü Giriş Faz

Model numarası.	Gerilim	DC Çıkışı (100 V)
65.1500.03.05	5 V	300 A
65.1500.03.12	12 V	125 A
65.1500.03.24	24 V	70(105) A
65.1500.03.24	48 V	35 A



Özellikler

Model no.		65.1500.03.05	65.1500.03.12	65.1500.03.24	65.1500.03.24	
Output	Voltage	5V	12V	24V	48V	
	Current	300 A	125 A	70(105) A	35 A	
	Max Output Wattage	1500	1500	1680	1680	
	Ripple max.	0 to +50°C	80 mV	120 mV	120 mV	150 mV
		-10 to -0°C	140 mV	160 mV	160 mV	400 mV
	Temperature Regulation	0 to +50°C	50 mV	120 mV	240 mV	480 mV
		-10 to -0°C	75 mV	180 mV	290 mV	600 mV
	Ripple Noise max.	0 to +50°C	120 mV	150mV	150 mV	200 mV
		-10 to -0°C	160 mV	180 mV	180 mV	500 mV
	Start-up Time	300typ (ACIN 100V, Io=100%)				
	Hold-up Time	20typ (ACIN 100V, Io=100%)				
	Line Regulation (max.)	20 mV	48 mV	96 mV	192 mV	
	Load Regulation (max.)	40 mV	100 mV	150 mV	300 mV	
	Drift (mV)	20 mV	48 mV	96 mV	192 mV	
Output Voltage Setting	3.96 - 6.00	8.25 - 13.20	16.50 - 26.40	38.40 - 56.00		
Output Voltage Adjustment Range	5.00 - 5.15	12.00 - 12.48	24.00 - 24.96	48.00 - 49.92		
Input	Voltage	AC170 - 264 3 Ø				
	Frequency(Hz)	50/60 (47 - 63)				
	Inrush Current	ACIN 200V	40/40typ (Io=100%) (Primary inrush current/Secondary inrush current) (More than 10 sec. to restart)			
	Current [A]	ACIN 200V	6typ			
	Power Factor	ACIN 200V	0.95typ (Io= 100%)			
	Efficiency	ACIN 200V	81typ	84typ	87typ	87typ
Leakage Current	1.5max (ACIN 100v/240V 60Hz, Io=100%)					
Insolation	Input-FG	AC2,000V 1minute, Cutoff current = 10mA, DC500V 50MΩmin (At Room Temperature)				
	Input-Output	AC3,000V 1minute, Cutoff current = 10mA, DC500V 50MΩmin (At Room Temperature)				
	Output.RC. AUX-FG	AC500V 1minute, Cutoff current = 25mA, DC500V 50MΩmin (At Room Temperature)				
	Output- Aux	AC500V 1minute, Cutoff current = 25mA, DC500V 50MΩmin (At Room Temperature)				
Safety	CE Marking	Low Voltage Directive, EMC Directive				
	Conducted Noise	Complies with FCC Part15 classB, VCCI-B, CISPR22-B, EN55011-B, EN55022-B				
Protection Circuit	Remote On/Off	None				
	Overcurrent Protection	Works Over 150% of rated current & recovers automatically				
	Overvoltage Protection	Vo+1.0 - 2.00	Vo+2.4 - 4.8	Vo+4.8 - 9.6	Vo+2.0 - 12.0	
	Operating Indication	LED (Green)				
Environment	Operating Temp., Humid & Altitude	-10 to +71C (Required Derating), 20 - 90%RH (Non condensing) 3,000m (10,000feet) max				
	Storage Temp., Humid. & Altitude	-20 to +75C, 20 - 90%RH (Non condensing) 9,000m (30,000feet) max				
	Impact	196.1m/s ² (20G), 11ms, once each X, Y and Z axis				
	Vibration	10 - 55Hz, 19.6m/s ² (2G), 3minutes period, 60minutes each along X, Y and Z axis				

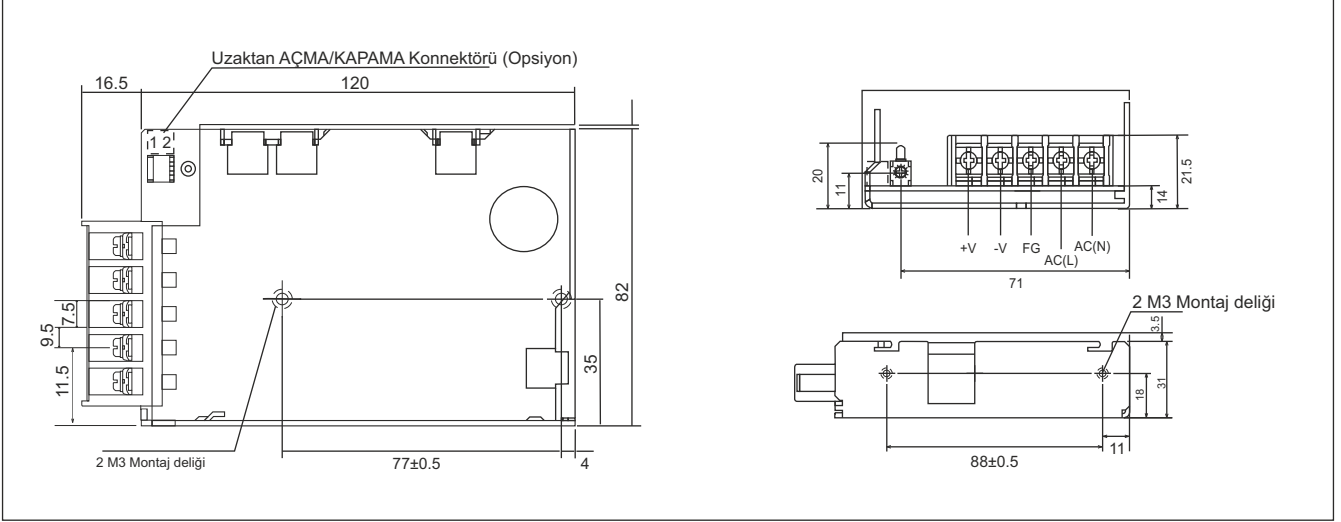
Ağırlık

Ağırlık (yaklaşık)

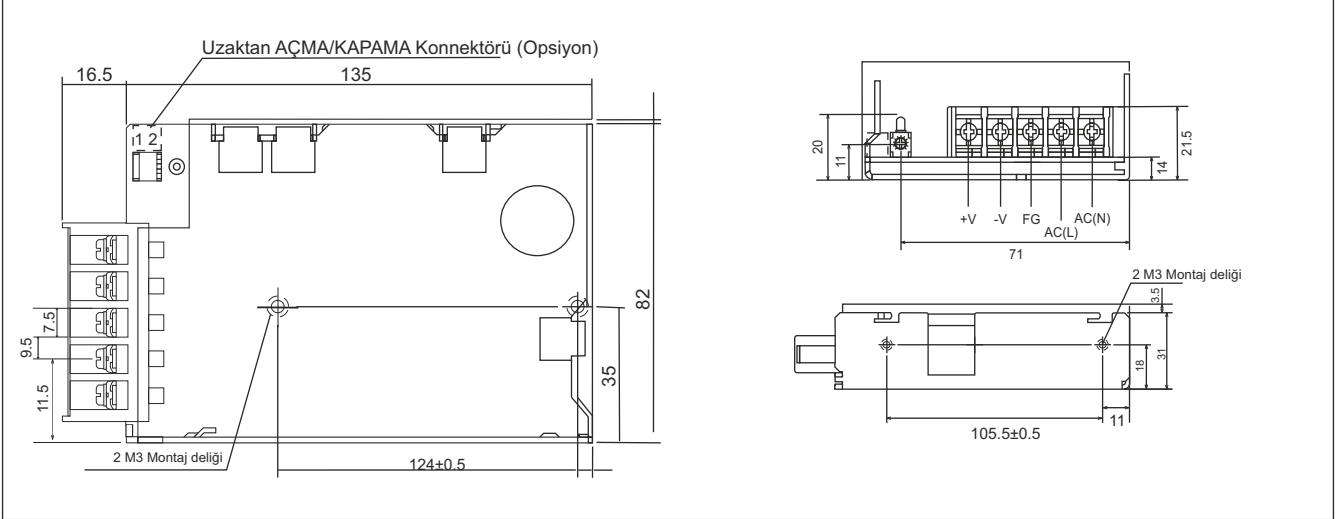
150g

boyutlar

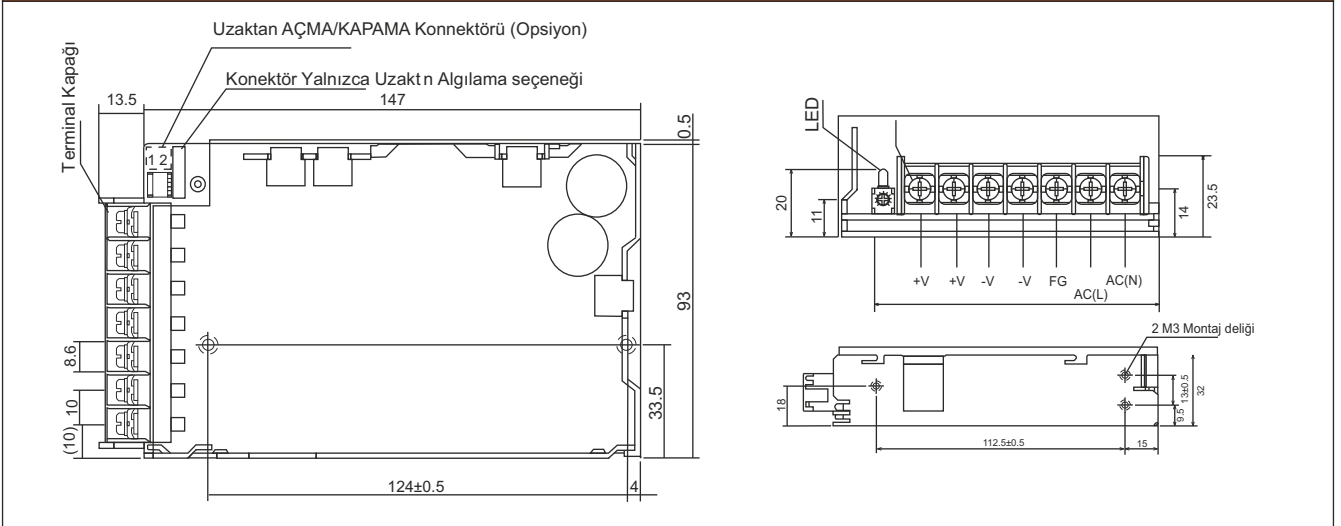
50 W



75 W



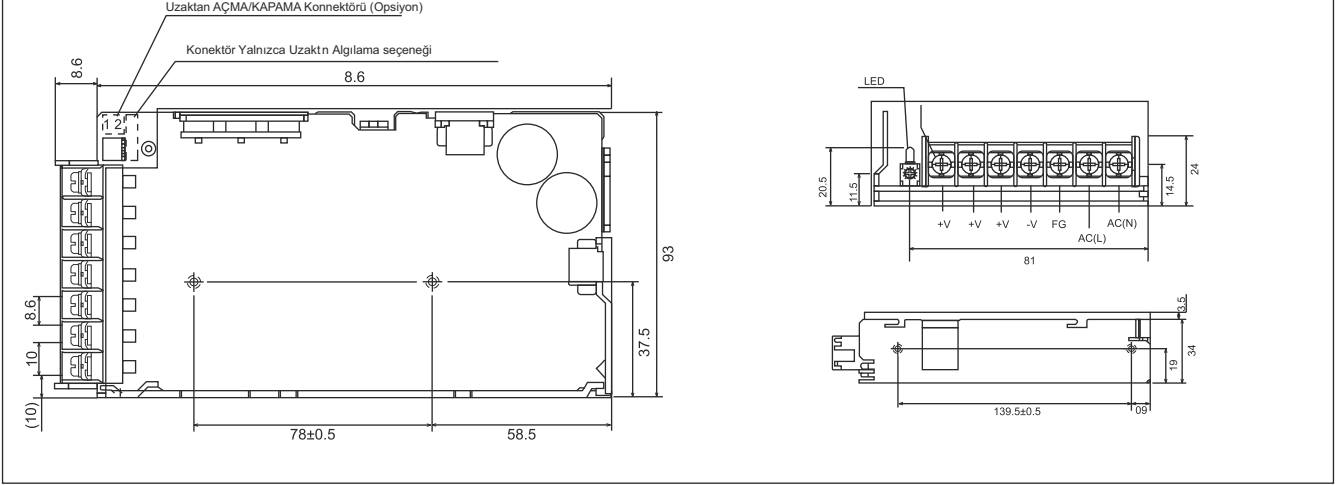
100 W



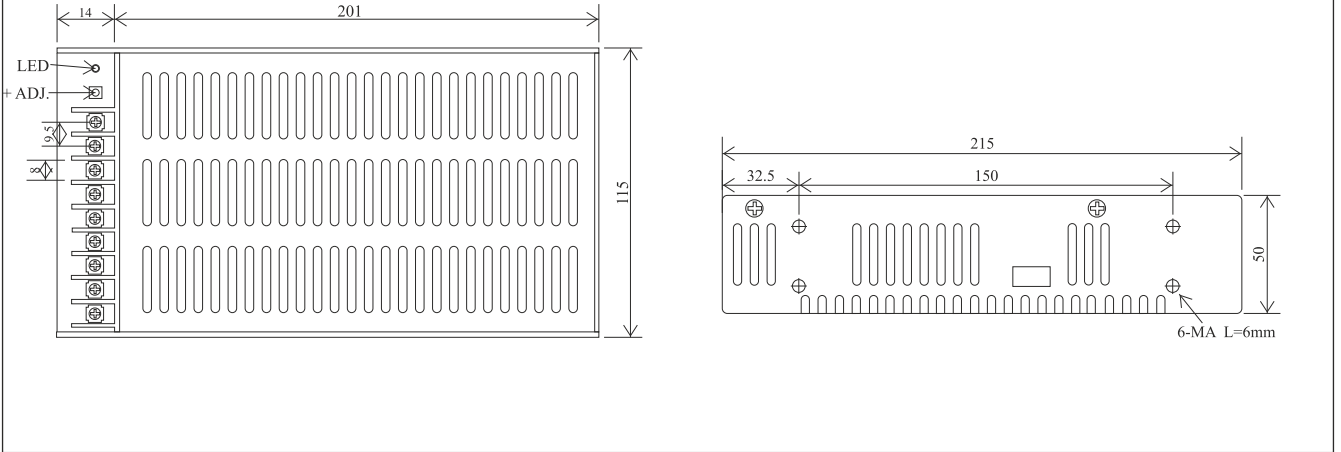
** Refers to Voltage types - Page no.4

boyutlar

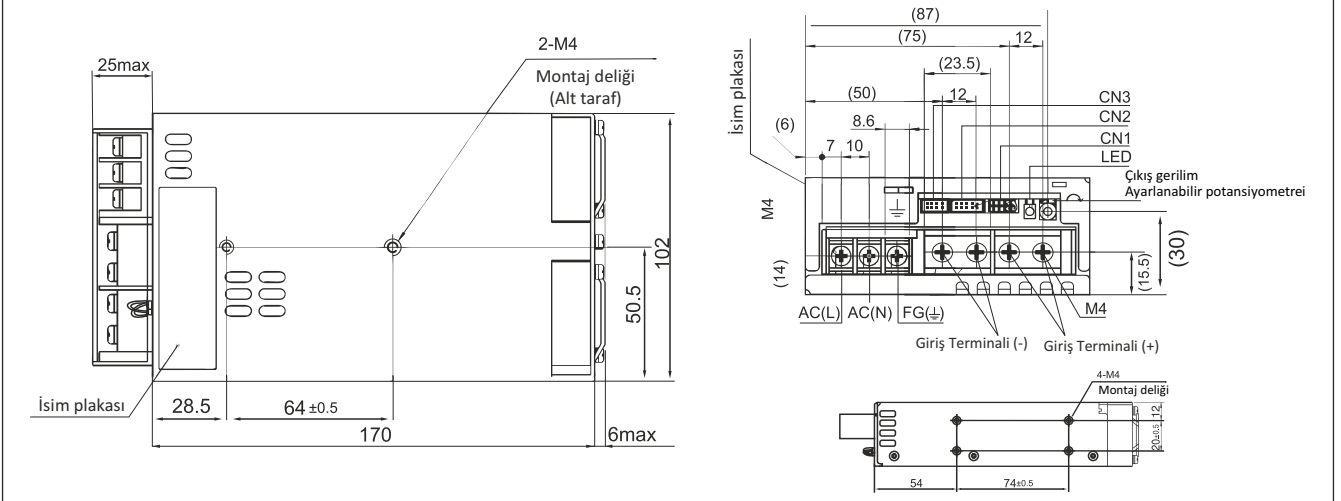
150 W



250 W



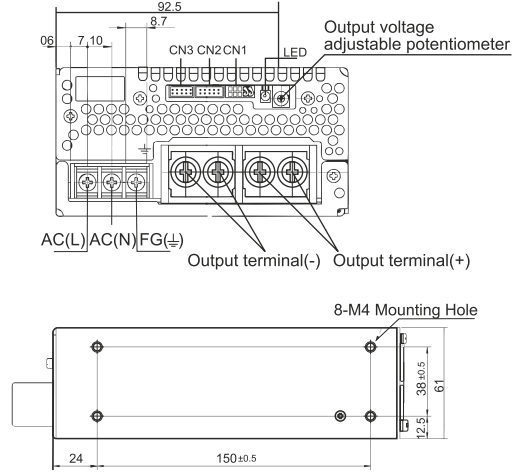
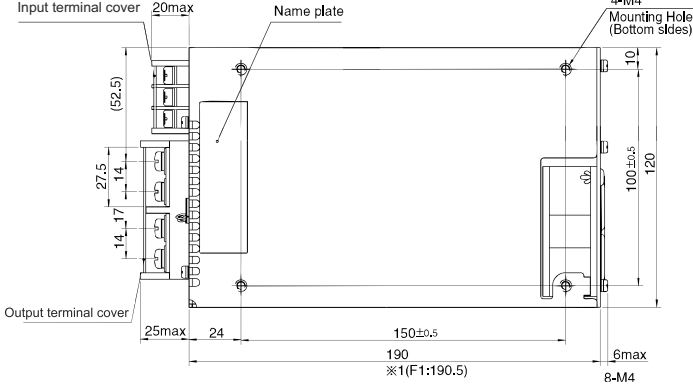
300 W



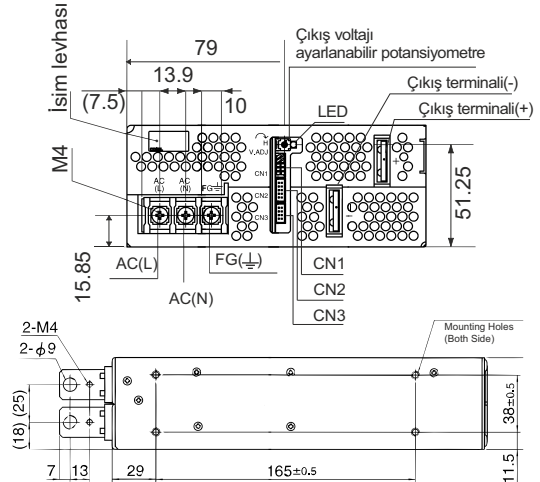
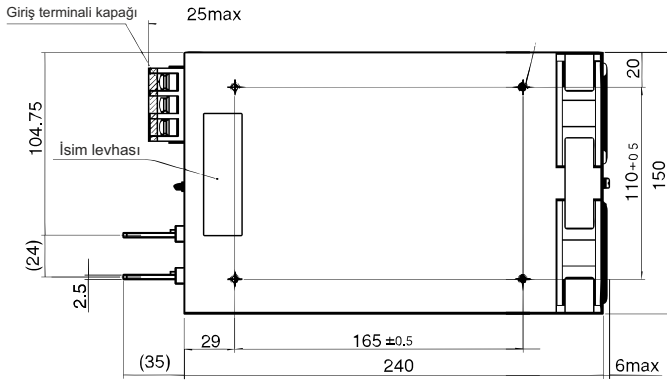
**Bakınız gerilim tipleri-Sayfa no. 4

boyutlar

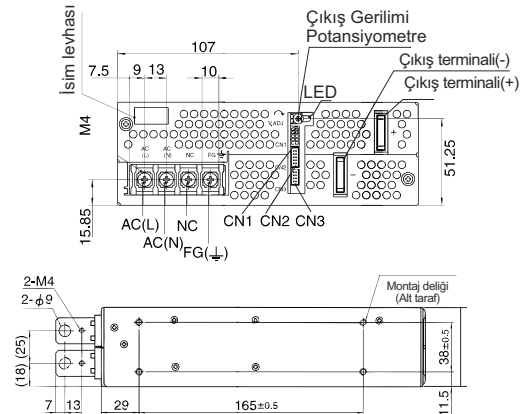
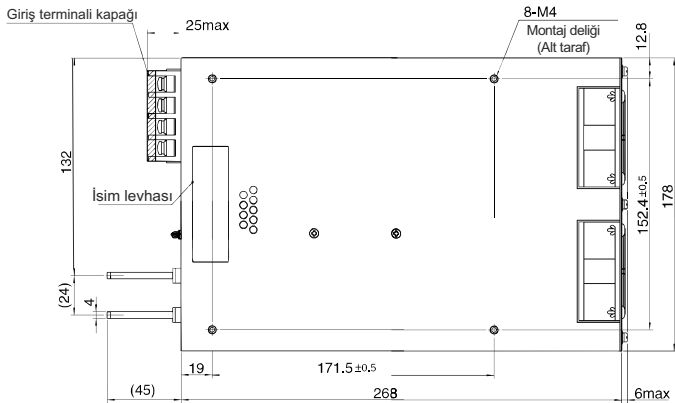
600 W



1000 W



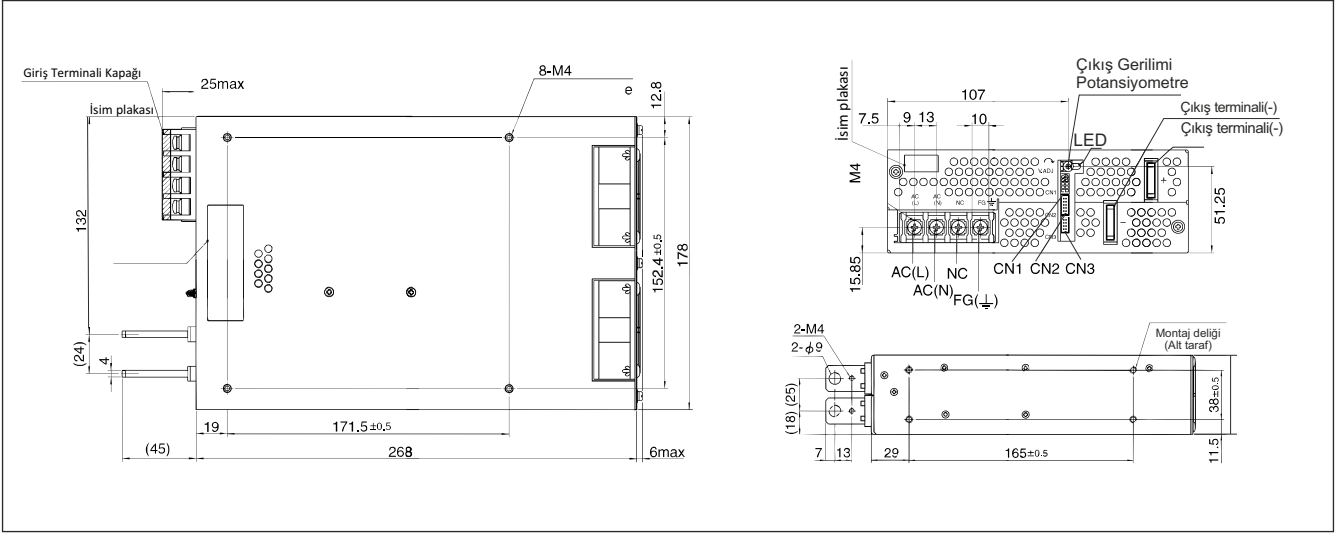
1500 W



**Bakınız gerilim tipleri-Sayfa no. 4

boyutlar

1500 W - Üçlü Giriş Aşaması



**Bakınız gerilim tipleri-Sayfa no. 4

Şartlar ve koşullar

Herhangi bir ürün satın almadan önce lütfen bu kataloğu okuyunuz. Herhangi bir açıklama için lütfen WERNER temsilcinize danışın veya comments.

Uygulama Hususları

WERNER herhangi bir düzenlemeye uygunluktan sorumlu olmayacaktır. ürünlerin kullanımı için geçerli olan kodlar veya standartlar. WERNER, aşağıdakiler için geçerli olan derecelendirmeleri ve kullanım sınırlamalarını tanımlayan geçerli üçüncü taraf sertifika belgelerini sağlayacaktır: Müşterinin talebi durumunda ürünler.

Ürünlerin can veya mal riski içeren bir uygulama için kullanılmasını önleyin. WERNER ürünlerinin düzgün olduğundan emin olun. genel sistem veya ekipman için derecelendirildi ve kuruldu.

WERNER, kullanıcının programlanabilir bir ürünü programlamasından sorumlu olmayacaktır.

Garanti

WERNER'nin garantisi, ürünlerin bir yıl süre ile malzeme ve işçilik açısından kusursuz olduğunu ifade eder.

WERNER herhangi bir özel kar kaybından, ticari kayıptan, dolaylı veya dolaylı zararlardan sorumlu olmayacaktır. ürünlerle alakalı.

WERNER'in Analizi yapılmadığı sürece ürünlerle ilgili onarım, garanti veya herhangi bir iddiadan WERNER sorumlu olmayacaktır. Ürünlerin uygun şekilde depolandığını, kurulduğunu, taşındığını, bakımının yapıldığını ve kaza sonucu olmadığını, yetersiz olduğunu teyit etmek kötüye kullanım, yanlış kullanım, doğal afet, yanlış kurulum aşırı elektrik beslemesi, çevre koşulları veya anormal mekanik.

Feragatnameler

WERNER, yayınlanmış derecelendirmeler veya özellikler değiştirildiğinde tip/model numaralarını değiştirme alıştırması yapacaktır, ancak bazı ürünlerin özellikleri haber verilmeksizin değiştirilebilir.

Şüpheye düştüğünüzde, ürünlerin gerçek özelliklerini doğrulamak için lütfen WERNER temsilcinize danışın.

WERNER değişecek ürün özellikleri ve aksesuarları, iyileştirmelere ve diğer nedenlere bağlı olarak herhangi bir zamanda.

Bu katalogdaki bilgiler dikkatlice kontrol edilmiştir ve doğru olduğuna inanılmaktadır. Ancak, WERNER büro işleri için hiçbir sorumluluk kabul etmez, yazım veya redaksiyon hataları.



WERNER

Inventing Innovation...

H.Q.

Werner Electric Private Limited

Plot No.: 166, Hebbal Industrial Area, Mysore - 570016, India.
Tel: +91 73539 47299, E-mail: info@wernerelektrik.com

Werner Malaysia Sdn Bhd,

45-2, Jalan Tiara 2B, Bandar Baru Klang,
41150, Klang, Selangor, Malaysia.

Tel: +60 13 533 3348, E-mail: info@wernerelektrik.com

Werner Elektrik Türkiye

Ayazağa Mah. Mimar Sinan Sok. Seba Office Boulevard.
D Blok. No.: 21D/45 Sariyer / İstanbul, Türkiye.

Tekefon: +90 539 829 25 07 , E-posta: info@wernerelektrik.com

www.wernerelektrik.com